

STRAUB-METAL-GRIP

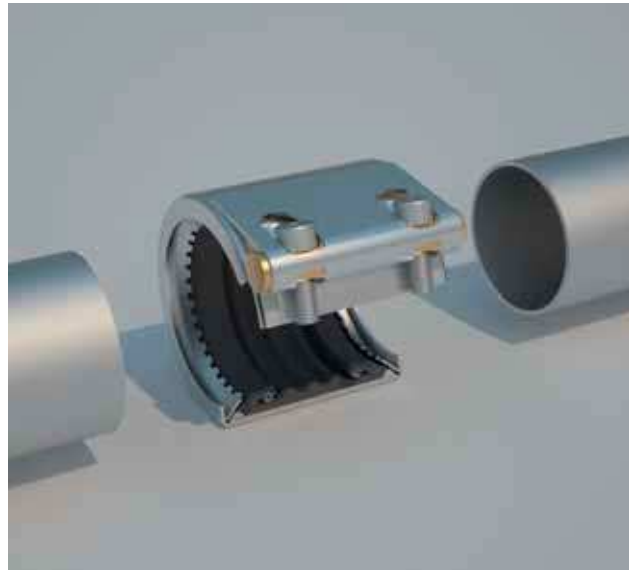
Надежность для самых взыскательных требований

При строительстве высотных сооружений и тоннелей, судов для военно-морских сил или как конструкционный элемент в машиностроении STRAUB-METAL-GRIP выполняет роль самой надежной муфты для соединения труб.

Муфты STRAUB-METAL-GRIP поглощают непредвиденные деформации и идеально подходят для установки в сейсмически активных зонах.

Рабочее давление до 67 bar
Диаметр 30.0 до 609.6 мм
Диапазон температур -30°C bis +100°C

Пример для заказа:
STRAUB-METAL-GRIP 76.1, EPDM, ES



Установка кондиционирования в г. Париже

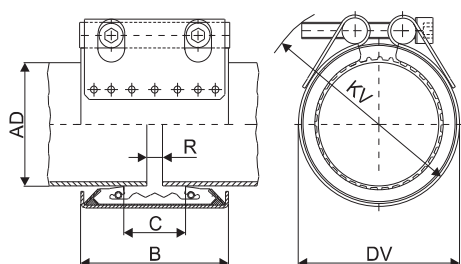
Изолированная стальная труба, давление 12 bar, температура среды 5°C соединена муфтой STRAUB-METAL-GRIP 219.1 мм. с трубой неизолированной на выходе температура 12°C.



Испытание под ударной нагрузкой до 200g
4-х кратный запас прочности
Удобные доступные условия для монтажа

Спецификация STRAUB-METAL-GRIP Ø 30.0 – 219.1 мм

Деталь/Материал	W1	W2	W4	W5
Корпус		1.4301 (V2A)	1.4301 (V2A)	
Болты стяжные		1.7220°	1.4401 (V4A)	
Болты закладные		1.0737, оцинк.	1.4301 (V2A)	
Зубчатое анкерное кольцо		1.4310	1.4310	
Подкладка (Опцион)		1.4435 (V4A) / PVDF	1.4435 (V4A) / PVDF	
Уплотнительная манжета EPDM	Температура: от -30°C до +100°C Среда: все водные растворы разного качества, воздух, твердые вещества и химпродукты			
NBR	Температура: от -20°C до +80°C Среда: Вода, газ, масла, горюче-смазочные вещества, а также различные углеводороды			



Диаметр AD (mm)	Допуск на диаметр (mm)	Давление номин. PN (bar)	Давление рабочее PS (bar)	Размеры наружн.				Зазор R		Ключ монтажный		
				B (mm)	C (mm)	DV (mm)	KV (mm)	без прокладкой (mm)	с (mm)	Момент затяжки (Nm)	SW (mm)	Резьба M...
30.0	29.5 - 30.5	16	67	46/67	18	47	70	5	5 - 15	10	6	8
33.7	33.2 - 34.2	16	62	46/67	18	52	75	5	5 - 15	10	6	8
38.0	37.5 - 38.5	16	58	61	19	58	90	5	5 - 15	15	6	8
42.4	41.9 - 42.9	16	53	61	20	62	90	5	5 - 15	15	6	8
44.5	44.0 - 45.0	16	48	61	20	64	95	5	5 - 15	15	6	8
48.3	47.8 - 48.8	16	44	61	20	68	95	5	5 - 15	15	6	8
54.0	53.5 - 54.5	16	39	77	38	74	100	5	5 - 15	20	6	8
57.0	56.4 - 57.6	16	37	77	32	77	105	5 - 10	5 - 25	20	6	8
60.3	59.7 - 60.9	16	37	77	32	82	110	5 - 10	5 - 25	20	6	8
63.5	62.9 - 64.1	16	37	77	32	84	114	5 - 10	5 - 25	20	6	8
76.1	75.3 - 76.9	16	56	94	39	100	130	5 - 10	5 - 25	35	8	10
84.0	83.2 - 84.8	16	45	94	39	112	140	5 - 10	5 - 25	35	8	10
88.9	88.0 - 89.8	16	41	94	39	117	145	5 - 10	5 - 25	35	8	10
104.0	103.0 - 105.0	16	37	94	39	133	160	5 - 10	5 - 25	35	8	10
108.0	106.9 - 109.1	16	35	94	39	133	160	5 - 10	5 - 25	35	8	10
114.3	113.2 - 115.4	16	34	94	39	139	165	5 - 10	5 - 25	35	8	10
129.0	127.7 - 130.3	16	33	108	51	160	190	5 - 15	5 - 35	60	10	12
133.0	131.7 - 134.3	16	33	108	43	160	190	5 - 15	5 - 30	60	10	12
139.7	138.3 - 141.1	16	32	109	43	168	200	5 - 15	5 - 30	60	10	12
154.0	152.5 - 155.5	16	32	109	51	186	215	5 - 15	5 - 35	60	10	12
159.0	157.4 - 160.6	16	31	109	43	187	215	5 - 15	5 - 30	60	10	12
168.3	166.6 - 170.0	16	29	109	43	200	230	5 - 15	5 - 30	60	10	12
219.1	216.9 - 221.3	16	26	150	60	259	295	5 - 15	5 - 35	100	14	16

Варианты исполнения муфт:

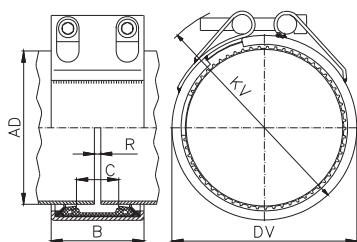
- W1-W5 согласно DIN Стандарту 86128 (ASTM F1476 / F1548, ISO/NP-15837 / 15838).
- PS: Рабочее давление при условии соблюдения допустимых нагрузок . Более высокое давление по запросу
- PN: Номинальное давление по нормам классификационных обществ по судостроению. (4-х кратный запас прочности)
- ° Класс прочности 12.9, Dacromet 500 (Цинк-Хромат со спецсмазкой).

Указания:

- Изучить руководство по монтажу-/демонтажу
- Давление испытания = 1,5 x PN / PS
- Данные по давлению действительны для радиально жестких стальных труб при статической нагрузке (Мин. толщина стенки трубы см.27стр.)
- Вес муфты см. отдельно в данных по упаковке
- Прокладку применять при большом зазоре между трубами, вакууме, отриц. давлении (всасывающий трубопровод), наружном сверхдавлении,
- Прокладка является спец. принадлежностью и должна заказываться отдельно.

Спецификация STRAUB-METAL-GRIP Ø 244.5 – 609.6 mm

Деталь/Материал	W1	W2	W4	W5
Корпус	1.0570, оцинк.			
Болты стяжные	1.7220°			
Болты закладные	1.0737, оцинк.			
Анкерное кольцо	1.4310			
EPDM	Температура: от -20°C до +80°C Среда: все водные растворы разного качества, воздух, твердые вещества и химпродукты			
NBR	Температура: от -20°C до +80°C Среда: Вода, газ, масла, горюче-смазочные вещества, а также различные углеводороды			



Диаметр AD (mm)	Допуск на диаметр (mm)	Давление номин. PN (bar)	Давление рабочее PS (bar)	Размеры наружные				Зазор R		Ключ монтажный		
				B (mm)	C (mm)	DV (mm)	KV (mm)	без прокладкой (mm)	с	Момент затяжки (Nm)	Головка (mm)	Резьба M...
244.5	242.0 - 247.0	14	27	148	67	290	345			180	17	20
267.0	264.5 - 269.5	12	24	148	67	312	365			180	17	20
273.0	270.5 - 275.5	12	21	148	67	318	370			180	17	20
323.9	320.5 - 327.0	10	18	148	67	369	420			230	17	20
355.6	352.0 - 359.0	8	17	148	67	401	450	5 - 15	5 - 35	230	17	20
406.4	402.5 - 410.5	8	14	148	67	451	500			230	17	20
457.2	452.5 - 462.0	6	8	148	67	502	550			250	17	20
508.0	503.0 - 513.0	5	6	148	67	553	600			250	17	20
558.8	554.0 - 564.0	4.5	6	148	67	604	650			300	17	20
609.6	604.5 - 614.5	4	5	148	67	655	700			300	17	20

Варианты исполнения муфт:

- W1–W5 согласно DIN Стандарту 86128 (ASTM F1476 / F1548, ISO/NP-15837 / 15838).
- PS: Рабочее давление при условии соблюдения допустимых нагрузок . Более высокое давление по запросу
- PN: Номинальное давление по нормам классификационных обществ по судостроению.(4-х кратный запас прочности)
 - ° Класс прочности 12.9, Dascomet 500 (Цинк-Хромат со спецсмазкой).

Указания:

- Изучить руководство по монтажу-демонтажу
- Давление испытания = 1,5 x PN / PS
- Данные по давлению действительны для радиально жестких стальных труб при статической нагрузке (Мин. толщина стенки трубы см.27стр.)
- Вес муфты см. отдельно в данных по упаковке
- Прокладку применять при большом зазоре между трубами, вакууме, отриц. давлении (всасывающий трубопровод), наружном сверхдавлении,
- , Прокладка является спец. принадлежностью и должна заказываться отдельно.