

STRAUB-FLEX

Соединение с двумя свойствами — как соединительно-уплотнительная функция так и функция компенсатора в одной муфте

Многофункциональная муфта без жесткого сцепления предназначена для соединения труб из разных материалов. Соединительная функция и компенсатор в одном. Применяется в добывающих отраслях, газо- и водопроводах, в промышленности, энергетике и судостроении. Особенно хорошо компенсирует осевые температурные деформации и вибрацию, также шум.

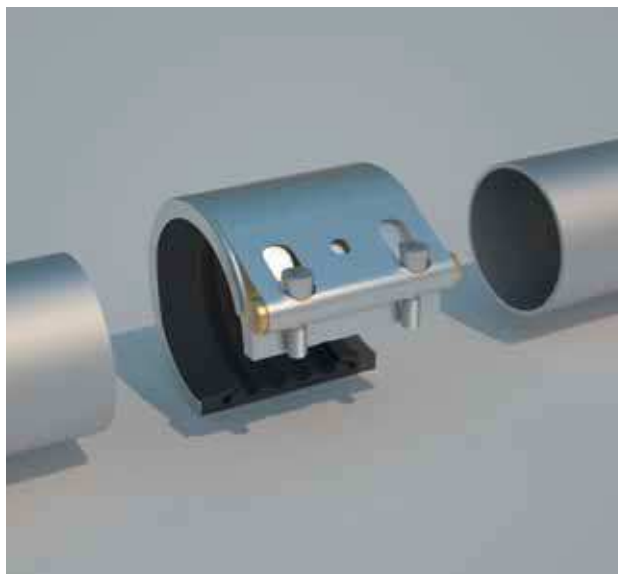
Рабочее давление 16 / 25 bar

Диаметр от 48.3 до 4000 мм
(от 178 мм до 4000 мм через 1 мм)

Температура от -20°C до +80°C

Пример для заказа:

STRAUB-FLEX 1L, 76.1, 1.4571, EPDM, ES



Водосток в аэропорту г. Цюриха, Швейцария:

Шахта с встроенным переходником из нержавеющей стали, используемый в качестве ревизии трубопровода.

STRAUB-FLEX 2LS 273.0 мм

STRAUB-FLEX 2LU 427.0 мм



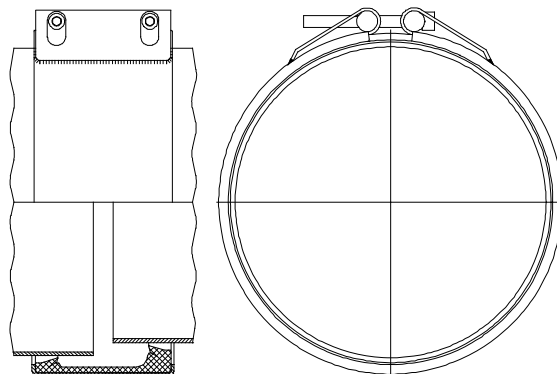
STRAUB-STEP-FLEX

Для соединения труб с разными наружными диаметрами

Муфта без жесткой осевой фиксации для соединения труб с гладкими концами с разницей наружных диаметров до 27 мм.

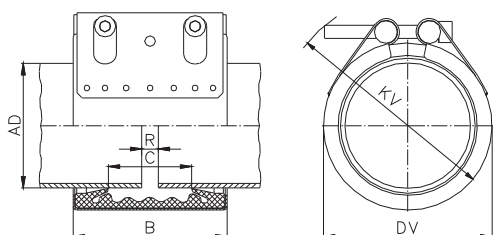
Размеры и свойства муфт STRAUB-STEP-FLEX соответствуют STRAUB-FLEX 2.

- Поставляются для диапазона наружных диаметров от 180 – 1219,1 мм.
- Рабочее давление и температура по запросу.
- Допустимые данные по осевым деформациям по запросу.



Спецификация STRAUB-FLEX 1L Ø 48.3 – 168.3 mm

Деталь/Материал	W1	W2	W4	W5
Корпус		1.4571 (V4A)		1.4571 (V4A)
Болты стяжные		1.7220 ^o		1.4404 / 1.4435 (V4A)
Болты закладные		1.0737, оцинк.		1.4404 / 1.4435 (V4A)
Подкладка (опцион)		1.4435 (V4A) / PVDF от 180 mm HDPE		1.4435 (V4A) / PVDF от 180 mm HDPE
Уплотнительная манжета EPDM	Температура: от -20°C до +80°C Среда: все водные растворы разного качества, воздух, твердые вещества и химпродукты			
NBR	Температура: от -20°C до +80°C Среда: вода, газ, масла, горюче-смазочные вещества, а также различные углеводороды			
VITON A ¹	Температура: от -20°C до +180°C Среда: Озон, кислород, кислоты, газы, масла и горючее (только с подкладкой)			



Диаметр AD (mm)	Допуск на диаметр (mm)	Давление номин. PN (bar)	Давление рабочее PS (bar)	Размеры наружн.				Зазор R _{max}		Ключ монтажный		
				B (mm)	C (mm)	DV (mm)	KV (mm)	без Подкладка (mm)	с	Момент затяжки (Nm)	SW (mm)	Резьба M...
48.3	47.0 - 49.5	16	25	75	35	70	85	5	15	7.5	6	8
54.0	52.5 - 55.5	16	25	75	35	76	90	5	15	7.5	6	8
57.0	55.5 - 58.5	16	25	75	35	79	95	5	15	7.5	6	8
60.3 ¹	59.0 - 61.5	16	25	75	35	82	95	5	15	7.5	6	8
73.0 ¹	71.5 - 74.5	16	25	94	51	95	117	5	25	7.5	6	8
76.1 ¹	74.5 - 77.5	16	25	94	51	98	122	5	25	7.5	6	8
84.0	82.5 - 85.5	16	24	94	51	106	127	5	25	7.5	6	8
88.9 ¹	87.5 - 90.5	16	24	94	51	111	132	5	25	7.5	6	8
100.6	99.0 - 102.5	16	23	94	51	123	147	5	25	7.5	6	8
101.6	100.0 - 103.5	16	23	94	51	124	147	5	25	7.5	6	8
104.0	102.5 - 105.5	16	22	94	51	126	147	5	25	7.5	6	8
104.8	103.0 - 106.5	16	22	94	51	127	147	5	25	7.5	6	8
108.0	106.5 - 109.5	16	22	94	51	130	152	5	25	7.5	6	8
114.3 ¹	112.5 - 116.0	16	21	94	51	136	157	5	25	7.5	6	8
127.0	125.0 - 129.0	16	19	107	62	149	165	5	35	10	8	10
129.0	127.0 - 131.0	16	18	107	62	151	165	5	35	10	8	10
130.2	128.5 - 132.0	16	18	107	62	152	165	5	35	10	8	10
133.0	131.0 - 135.0	16	16	107	62	155	170	5	35	10	8	10
139.7	138.0 - 141.5	16	16	107	62	162	175	5	35	10	8	10
141.3	139.5 - 143.0	16	16	107	62	163	180	5	35	10	8	10
154.0	152.0 - 156.0	16	16	107	62	176	190	5	35	10	8	10
159.0	157.0 - 161.0	16	16	107	62	181	195	5	35	10	8	10
168.3	166.0 - 170.5	16	16	107	62	190	205	5	35	10	8	10

Варианты исполнения муфт:

- W1-W5 согласно DIN Стандарту 86128 (ASTM F1476 / F1548, ISO/NP-15837 / 15838).
- PS: Рабочее давление при условии соблюдения допустимых нагрузок . Более высокое давление по запросу
- PN: Номинальное давление по нормам классификационных обществ по судостроению.(4-х кратный запас прочности)
 - ^o Класс прочности 12.9, Dasgomet 500 (Цинк-Хромат со спецсмазкой).

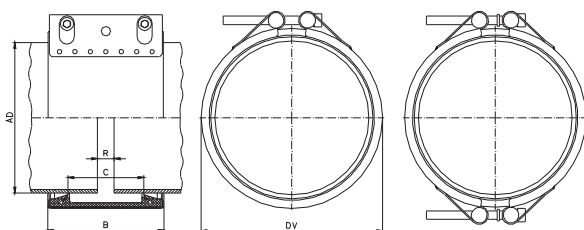
Указания:

- Изучить руководство по монтажу-/демонтажу
- Давление испытания = 1,5 x PN / PS
- Данные по давлению действительны для радиально жестких стальных труб при статической нагрузке (Мин. толщина стенки трубы см.27стр.)
- Вес муфты см. отдельно в данных по упаковке
- Прокладку применять при большом зазоре между трубами, вакууме, отриц. давлении (всасывающий трубопровод), наружном сверхдавлении,
- Прокладка является спец. принадлежностью и должна заказываться отдельно.
- Максимально допустимая компенсация осевой деформации трубы: 5 мм

Спецификация STRAUB-FLEX 2 Ø 180.0 – 1600.0 mm

Деталь/Материал	W1	W2	W4	W5
Корпус	1.0570, гор. оцинк.	1.4571 (V4A)		1.4571 (V4A)
Болты стяжные	1.7220°	1.7220°		1.4404 / 1.4435 (V4A)
Болты закладные	1.0737, оцинк.	1.0737, оцинк.		1.4404 / 1.4435 (V4A)
Подкладка (опцион)	1.4435 (V4A) / HDPE	1.4435 (V4A) / HDPE		1.4435 (V4A) / HDPE
Уплотнительная манжета EPDM	Температура: от -20°C до +80°C Среда: все водные растворы разного качества, воздух, твердые вещества и химпродукты			
NBR	Температура: от -20°C до +80°C Среда: вода, газы, масла, горюче-смазочные вещества, а также различные углеводороды			

L-, LS- или LU-в Исполнении W2 или в W5 предусмотрено, H- и XS в Исполнении W1 предусмотрено



DV = Диаметр наружн. муфта смонтирована = AD + 27 мм
 B = Ширина муфты
 FLEX 2L = 138 мм
 FLEX 2LS = 139 мм
 FLEX 2LU = 141 мм
 FLEX 2H = 142 мм
 FLEX 2XS = 148 мм
 C = Расстояние между уплотнительными губками
 R_{max} = Зазор между трубами с подкладкой = 35 мм
 без подкладки = 10 мм

Диаметр OD (мм)	Допуск на диаметр (мм)	Давление рабочее FLEX 2					Момент затяжки болтов FLEX 2					Ключ монтажный FLEX 2		
		L PS (bar)	LS PS (bar)	LU PS (bar)	H PS (bar)	XS PS (bar)	L (Nm)	LS (Nm)	LU (Nm)	H (Nm)	XS (Nm)	L/ LS	LU/ H	XS
180.0	178 - 182	12.0	16.5	25.0	-		10	15	30	-				
200.0	198 - 202	11.0	15.0	25.0	-		10	15	30	-				
219.1	217 - 222	10.0	13.5	25.0	-		10	15	30	-				
250.0	248 - 253	9.0	12.0	24.0	-		10	15	30	-				
267.0	264 - 270	8.0	11.0	22.5	-		15	15	30	-				
273.0	270 - 276	8.0 ²	11.0 ²	22.0 ²	25.0 ²		15	15	30	30				
304.0	301 - 307	7.0 ²	10.0 ²	19.5 ²	25.0 ²		15	20	30	30				
323.9	321 - 327	7.0 ²	9.5 ²	18.5 ²	25.0 ²		15	20	30	30				
355.6	353 - 358	6.0 ²	8.5 ²	17.0 ²	25.0 ²		15	20	30	30				
406.4	404 - 409	5.5 ²	7.5 ²	15.0 ²	22.0 ²	25.0	20	20	30	40	120			
457.2	454 - 460	5.0 ²	6.5 ²	13.0 ²	19.0 ²	25.0	20	20	40	40	120			
508.0	505 - 511	4.5 ²	6.0 ²	12.0 ²	17.0 ²	25.0	20	25	40	40	120	2 (4 ²)	2 (4 ²)	2
558.8	556 - 562	4.0 ²	5.5 ²	10.5 ²	16.0 ²	25.0	25	25	40	50	140	x M10	x M12	x M20
609.6	606 - 613	3.5 ²	5.0 ²	10.0 ²	14.0 ²	25.0	25	25	40	50	140	with	with	with
711.2	708 - 715	-	4.0 ²	8.5 ²	12.0 ²	25.0	-	30	50	50	140	socket	socket	socket
762.0	758 - 766	-	4.0 ²	8.0 ²	12.0 ²	23.5	-	30	50	60	160	head	head	head
812.8	809 - 817	-	3.5 ²	7.5 ²	11.0 ²	22.0	-	30	50	60	160	8 мм	10 мм	17 мм
914.4	910 - 918	-	3.5 ²	6.5 ²	10.0 ²	20.0	-	35	60	60	160			
1016.0	1012 - 1020	-	3.0 ²	6.0 ²	9.0 ²	18.0	-	35	60	70	160			
1117.6	1114 - 1122	-	2.5 ²	5.5 ²	8.0 ²	16.0	-	40	70	70	180			
1219.2	1215 - 1224	-	2.5 ²	5.0 ²	7.0 ²	15.0	-	40	70	80	180			
1320.8	1316 - 1325	-	2.5 ²	4.5 ²	7.0 ²	-	-	45	60	70	-			
1422.4	1418 - 1427	-	2.0 ²	4.0 ²	6.0 ²	-	-	45	60	70	-			
1524.0	1519 - 1529	-	2.0 ²	4.0 ²	6.0 ²	-	-	45	70	80	-			
1600.0	1595 - 1605	-	2.0 ²	4.0 ²	6.0 ²	-	-	50	70	80	-			

На все диаметры бесступенчато от 180 мм до 1600 мм (larger ш to special order)

Варианты исполнения муфт:

- W1-W5 согласно DIN Стандарту 86128 (ASTM F1476 / F1548, ISO/NP-15837 / 15838).
- PS: Рабочее давление при условии соблюдения допустимых нагрузок. Более высокое давление по запросу
- 2 Корпус муфты из 2-х частей
- ° Класс прочности 12.9, Dacromet 500 (Цинк-Хромат со спецсмазкой).

Указания:

- Изучить руководство по монтажу-/демонтажу
- Давление испытания = 1,5 x PN / PS
- Вес муфты см. отдельно в данных по упаковке
- Прокладку применять при большом зазоре между трубами, вакууме, отриц. давлении (всасывающий трубопровод), наружном сверхдавлении,

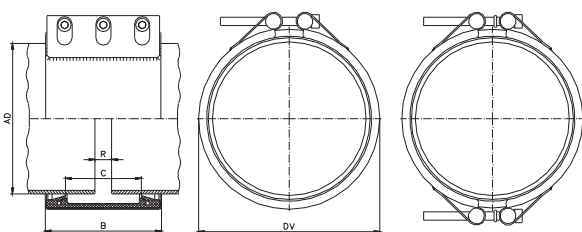
Прокладка является спец. принадлежностью и должна заказываться отдельно.

- Максимально допустимая компенсация осевой деформации трубы - 10 мм
- Техническое руководство 200709

Спецификация STRAUB-FLEX 3 Ø 558.8 – 2032.0 mm

Деталь/Материал	W1	W2	W4	W5
Корпус	1.0570, гор. оцинк.	1.4571 (V4A)		1.4571 (V4A)
Болты стяжные	1.7220 ⁰	1.7220 ⁰		1.4404 / 1.4435 (V4A)
Болты закладные	1.0737, оцинк.	1.0737, оцинк.		1.4404 / 1.4435 (V4A)
Подкладка (опцион)	1.4435 (V4A) / HDPE	1.4435 (V4A) / HDPE		1.4435 (V4A) / HDPE
Уплотнительная манжета EPDM	Температура: от -20°C до +80°C Среда: все водные растворы разного качества, воздух, твердые вещества и химпродукты			
NBR	Температура: от -20°C до +80°C Среда: вода, газы, масла, горюче-смазочные вещества, а также различные углеводороды			

LS-Исполнение в W2 или в W5, H und X-Исполнение в W1



DV = Диаметр наружный в смонтированном состоянии AD +38 мм

B = ширина муфты

FLEX 3LS = 210 mm

FLEX 3H = 212 mm

FLEX 3X = 218 mm

C = расстояние между уплотнит. губками = 127 мм

R_{ма} = зазор между трубами

с подкладкой = 60 мм

без подкладки = 15 мм

Диаметр	Допуск диаметр	Давление рабочее			Момент затяжки болтов			Ключ - болты		
		FLEX 3			FLEX 3			FLEX 3		
AD	(mm)	LS	H	X	LS	H	X	LS	H	X
558.8	555 - 562	7.0	19.0	25	40	40	90			
609.6	606 - 613	6.5	17.0	25	40	60	90			
711.2	707 - 715	5.5	15.0	25	40	60	90			
762.0	758 - 766	5.0	14.0	25	40	60	90			
812.8	809 - 817	5.0	13.0	25	50	60	110			
914.4	910 - 918	4.5	11.5	23	50	80	110			
1016.0	1012 - 1020	4.0	10.5	20	50	80	125			
1117.6	1113 - 1122	3.5	9.5	18	50	80	125	3 (6*)	3 (6*)	3 x
1219.2	1215 - 1224	3.5	8.5	17	50	100	140	x M12	x M16	M20
1320.8	1316 - 1325	3.0	8.0	16	50	100	140	mit	mit	mit
1422.4	1418 - 1427	3.0	7.5	15	60	100	160	SW 10	SW 14	SW 17
1524.0	1519 - 1529	2.5	7.0	14	60	100	160			
1625.6	1621 - 1631	2.5	6.5	13	60	120	180			
1727.2	1722 - 1732	2.5	6.0	12	60	120	180			
1828.8	1824 - 1834	2.0	5.5	11	70	120	200			
1930.4	1925 - 1935	2.0	5.5	11	70	140	200			
2032.0	2027 - 2037	2.0	5.0	10	70	140	220			

Бесступенчато на все ø от 558 до 2032 mm

– W1–W5 согласно DIN Стандарту 86128 (ASTM F1476 / F1548, ISO/NP-15837 / 15838).

– PS: Рабочее давление при условии соблюдения допустимых нагрузок. Более высокое давление по запросу – Возможно изготовление из 2-х частей.

⁰ - Класс прочности 12.9, Dasgomet 500 (Цинк-Хромат со спецсмазкой).

Указания:

– Изучить руководство по монтажу-/демонтажу

– Давление испытания = 1,5 x PN / PS

– Вес муфты см. отдельно в данных по упаковке

– Прокладку применять при большом зазоре между трубами, вакууме, отриц. давлении (всасывающий трубопровод), наружном сверхдавлении,

– Прокладка является спец. принадлежностью и должна заказываться отдельно.

– Максимально допустимая компенсация осевой деформации трубы - 15 мм