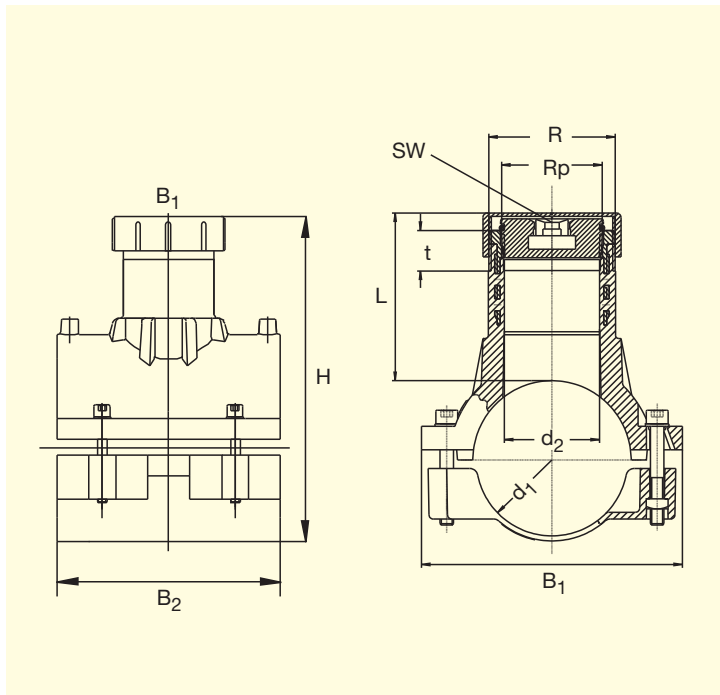


FRIALEN®-воздушно-камерная запорная арматура типа SPA для присоединения прибора для ввода в трубопровод запорной воздушной камеры **PE 100 SDR 11**

Максимально допустимые рабочие давления: 16 бар (вода)/ 10 бар (газ)



d ₁	d ₂	R	R _p	Артикул	Статус	VE	PE	B ₁	B ₂	H	L	t	SW	Масса, кг/шт.
63*	31,0	G 1 1/2"	G 1 1/8"	T-612 753	1	20	360	108	118	151	81	19	19	0,845
90	56,5	G 2 1/2"	G 2"	T-612 677	1	16	128	155	150	185	110	24	19	1,480
110	56,5	G 2 1/2"	G 2"	T-612 750	1	12	96	175	180	205	110	24	19	1,651
125	56,5	G 2 1/2"	G 2"	T-612 751	1	12	96	190	185	220	110	24	19	1,766
160	56,5	G 2 1/2"	G 2"	T-612 752	1	8	64	225	195	255	110	24	19	1,860
180	56,5	G 2 1/2"	G 2"	T-612 754	1	7	56	240	195	275	110	24	19	1,942
200	56,5	G 2 1/2"	G 2"	T-612 755	1	6	48	250	195	295	110	24	19	1,984
225	56,5	G 2 1/2"	G 2"	T-612 756	1	5	40	255	195	320	110	24	19	1,920

FRIALEN®-воздушно-камерная запорная арматура диаметром d90 и выше предназначена для труб с показателем SDR 11 до 17.6 .

* SPA d63 предназначена только для труб с показателем SDR 11.

Присвоен знак технического контроля DVGW, регистрац. №: DV-8601AU2248, DV-8606AU2249.

Важная информация о применении FRIALEN®-воздушно-камерной запорной арматуры приведена на обороте данного листка.

FRIALEN®-воздушно-камерная запорная арматура типа SPA для присоединения прибора для ввода в трубопровод запорной воздушной камеры **PE 100 SDR 11**

Максимально допустимые рабочие давления: 16 бар (вода)/ 10 бар (газ)

Области применения

FRIALEN®-воздушно-камерная запорная арматура SPA применяется совместно с приспособлением для ввода в трубопровод запорной воздушной камеры с целью перекрытия трубопровода или для развоздушивания/промывки.

Указания по выполнению работ

Сварка ПЭ-ВП трубопровода с FRIALEN®-воздушно-камерной запорной арматурой производится в соответствии с FRIALEN®-сваркой – надежно и с осевым силовым замыканием.

Труба и седловина арматуры свариваются в соответствии с общими требованиями руководства по монтажу (см. "Руководство по монтажу для безопасных фитингов FRIALEN® для домовых вводов и распределительных сетей диаметром до 225 мм") (удалить оксидный слой с поверхности трубы, обезжирить и т.д.).

Девять убедительных доводов в пользу FRIALEN®-воздушно-камерной запорной арматуры типа SPA

- Компактная конструкция
- ПЭ-ВП седловина снабжена открытой нагревательной спиралью для оптимальной теплопередачи при сварке
- Служит для присоединения прибора для врезки и последующего ввода в трубопровод запорной воздушной камеры
- Длинная латунная наружная резьба для надежного присоединения вышеуказанного прибора
- Латунная втулка с внутренней резьбой, влитая в ПЭ-ВП тело арматуры без возможности проворачивания, для надежного уплотнения посредством резьбовой пробки.
- В комплекте поставки латунная резьбовая пробка с внутренним четырехгранником
- Защита от проникновения в надстройку седловины с помощью поставляемой резьбовой заглушки или посредством наварки FRIALEN®-заглушки типа SPAK или K
- Зарегистрирована в DVGW
- Возможность обратного отслеживания детали, благодаря наличию штрих-кода Traceability

Дополнительную информацию по данному вопросу Вы сможете получить у консультантов сервисной службы, а также у других специалистов, занимающихся нашей продукцией марки FRIALEN®. Обращайтесь к нам!

FRIATEC Aktiengesellschaft · Division Technische Kunststoffe
Postfach (п/я) 71 02 61 · 68222 Mannheim (г. Мангейм, ФРГ)
Телефон: +49 621/4861705 · Телефакс: +49 621/479196
Internet: www.frialen.de · E-mail: info-frialen@friatec.de

Загрузку файлов с техническими паспортами наших изделий можно произвести через интернет по адресу www.frialen.de.



an OAliaxis company