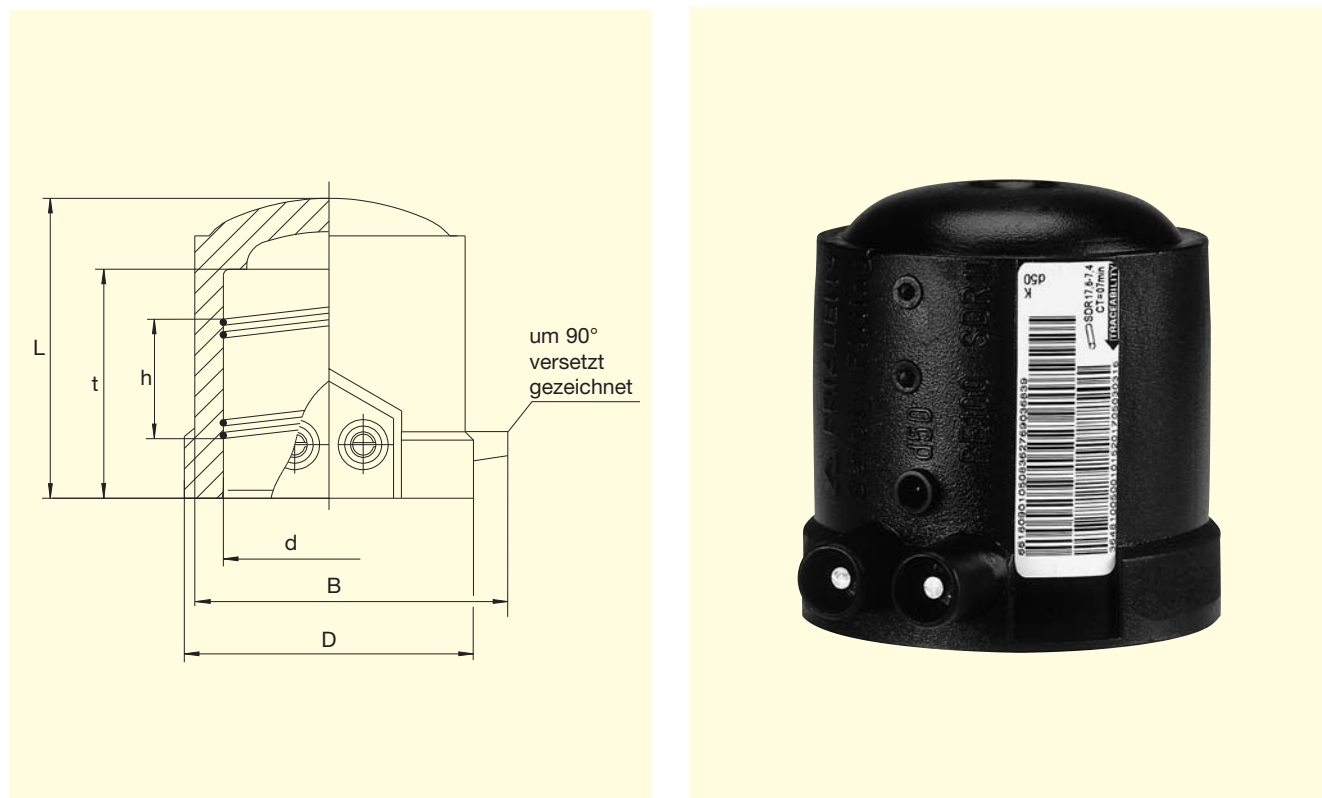


FRIALEN® – заглушка типа К к арматуре для врезки под давлением PE 100 SDR 11

Максимально допустимые рабочие давления: 16 бар (вода) / 10 бар (газ)



d	Артикул	Статус наличия	VE	PE	D	L	h	t	B	Масса, кг/шт.
50	T-612 310	1	30	960	69	72	17,6	55	82	0,115

FRIALEN®- безопасные фитинги предназначены для сварки с трубами с показателем SDR 11 до 17.6.

Присвоен знак технического контроля DVGW, регистрац. №: DV-8606AU2248

Важная информация о применении FRIALEN®-заглушки типа К приведена на обороте данного листка.

FRIALEN® – заглушка типа К к арматуре для врезки под давлением PE 100 SDR 11

Максимально допустимые рабочие давления: 16 бар (вода) / 10 бар (газ)

Области применения

FRIALEN®-заглушка типа К применяется для долгосрочного, неразъемного перекрытия доступа в надстройку седловины арматуры для врезки под давлением типа DAA $\geq d$ 90/ хх.

Применима в качестве заглушки трубопровода d 50.

Указания по выполнению работ

Сварка надстройки седловины FRIALEN®-арматуры для врезки под давлением с FRIALEN®-заглушкой типа К производится в соответствии с FRIALEN®-сваркой – надежно и с осевым силовым замыканием.

Надстройка седловины арматуры заваривается заглушкой в соответствии с общими требованиями руководства по монтажу (см. “Руководство по монтажу” для безопасных фитингов FRIALEN® для домовых вводов и распределительных сетей диаметром до 225 мм) (удалить оксидный слой с поверхности трубы, обезжирить и т.д.).

Десять убедительных доводов в пользу FRIALEN®-заглушки типа К

- Большая глубина сопряжения для хорошей посадки
- Особо широкая сварочная зона
- Высочайшая стабильность за счет большой толщины стенки
- Широкие холодные зоны по обе стороны сварочной зоны
- Открытая нагревательная спираль для оптимальной передачи тепла на трубу
- Незначительный кольцевой зазор для создания оптимального давления расплава в зоне сварки
- Контакты защищены от прикосновения
- Маркировка номера партии
- Упаковка каждой детали для предотвращения загрязнений
- Возможность обратного отслеживания детали, благодаря наличию штрих-кода Traceability.

Загрузку файлов с техническими паспортами наших изделий можно произвести через интернет по адресу www.frialen.de.

**Дополнительную информацию по данному вопросу
Вы сможете получить у консультантов сервисной
службы, а также у других специалистов, занимающихся нашей
продукцией марки FRIALEN®. Обращайтесь к нам!**

FRIATEC Aktiengesellschaft · Division Technische Kunststoffe
Postfach (п/я) 71 02 61 · 68222 Mannheim (г. Мангейм, ФРГ)
Телефон: +49 621 4861705 · Телефакс: +49 621 479196
Internet: www.frialen.de · E-mail: info-frialen@friatec.de



an Aliaxis company