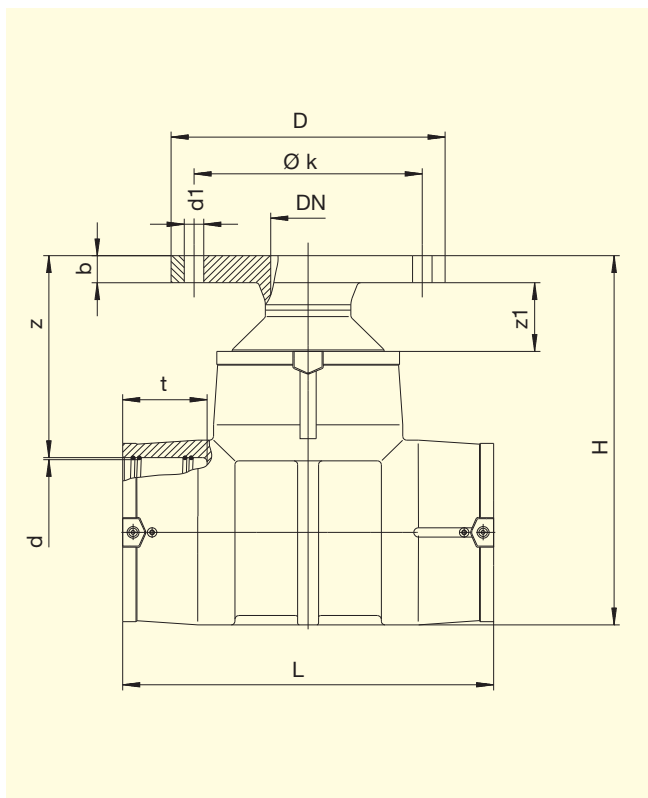


**FRIALEN® - тройник с фланцем типа FLT****d/DN 110/80 – 225/80****PE 100 SDR 11/\*PE 100 SDR 17**

Максимально допустимое рабочее давление 16 bar (для воды)

\*Максимально допустимое рабочее давление 10 bar (для воды)



Необходимым является применение дополнительных подкладных шайб.

d/DN	Артикул.	Статус наличия	VE	PE	D	Øk	d <sub>1</sub>	z	z <sub>1</sub>	H	t	L	Количество отверстий под болты	Масса, кг/шт.
110/80	T-615 590	1	4	32	204	160	16,5	190	42	316	87	355	8	4,880
125/80	T-615 591	1	3	24	204	160	16,5	200	45	343	87	384	8	5,550
160/80	T-615 592	1	2	16	204	160	16,5	210	50	390	96	430	8	9,100
180/80	T-615 910	1	1	8	204	160	16,5	210	–	416	103	480	8	10,000
225/80*	T-616 031	1	2	4	204	160	16,5	210	–	465	118	580	8	15,420

FRIALEN® - электросварные фитинги подлежат сварке с трубами с показателем SDR 11 до 17.6.

Присвоен знак технического контроля DVGW: рег. № DV-8606AU2249.

Важная информация о практическом применении **FRIALEN®**-тройника с фланцем типа FLT приведена на обороте данного листа.

# FRIALEN® - тройник с фланцем типа FLT

## d/DN 110/80 – 225/80

**PE 100 SDR 11/\*PE 100 SDR 17**

Максимально допустимое рабочее давление 16 bar (для воды)

\*Максимально допустимое рабочее давление 10 bar (для воды)

### Области применения

FRIALEN®-тройник с фланцем типа FLT применяется в качестве переходника с труб из ПЭ-ВП на трубы или арматуру из металла.

Главная область применения FRIALEN®-тройника с фланцем – это присоединение гидрантов.

Для ответвлений труб диаметром DN 80, запорная арматура непосредственно может присоединяться через фланцевое соединение. Другие диаметры отводов могут присоединяться посредством применения FRIALEN-тройника<sup>1)</sup> в сочетании с FRIALEN-редукционным фланцем FLR или, при равнопроходном отводе, посредством FRIALEN-свариваемого фланца типа EFL2).

### Указания по выполнению работ

Тройник с фланцем сваривается в трубопровод, находящимся не под давлением.

Подготовка к FRIALEN®-сварке тройника с ПЭ-ВП трубами в проходном направлении (два сварочных процесса) выполняется согласно FRIALEN-руководства по монтажу (маркировка глубины сопряжения, снятие оксидного слоя, обезжиривание и т.д.).

Присоединительные размеры фланца соответствуют DIN EN 1092-1.

Для соединения фланцев необходимо использовать дополнительные подкладные шайбы.

Допускается использование всех видов профильных и фланцевых уплотнений, имеющихся в торговой сети. При затяжке болтов, учитывать рекомендации поставщиков уплотнений по моментам затяжки. Мы рекомендуем использовать профильные уплотнения типа G-St.

<sup>1)</sup> см. Технический паспорт № 10

<sup>2)</sup> см. Технический паспорт № 46

### Девять убедительных доводов в пользу FRIALEN®-тройника с фланцем типа FLT

- Компактная деталь из ПЭ-ВП для непосредственного присоединения фланцевой арматуры и гидрантов
- Заводская конструкция из FRIALEN®-тройника, редукции и свариваемого фланца (армированный фланец)
- Применение в любом положении (стоя или лежа)
- Редукция гладкая внутри без сварочных швов
- Нет «холодной текучести» материала фланца благодаря специальной конструкции
- Небольшие размеры высоты и длины
- Высокоэкономичное решение
- Тройник имеет открытую нагревательную спираль для оптимальной передачи тепла во время сварки, большая глубина сопряжения, длинные зоны сварки и длинные холодные зоны в центре и по бокам
- Возможность обратного отслеживания детали, благодаря наличию дополнительного штрих-кода Traceability

Загрузку файлов с техническими паспортами наших изделий можно произвести через интернет по адресу [www.frialen.de](http://www.frialen.de).

**Дополнительную информацию по данному вопросу Вы сможете получить у консультантов сервисной службы, а также у других специалистов, занимающихся нашей продукцией марки FRIALEN®. Обращайтесь к нам!**

FRIATEC Aktiengesellschaft · Division Technische Kunststoffe  
Postfach (п/я) 71 02 61 · 68222 Mannheim (г. Мангейм, ФРГ)  
Телефон: +49 621 4861705 · Телефакс: +49 621 479196  
Internet: [www.frialen.de](http://www.frialen.de) · E-mail: [info-frialen@friatec.de](mailto:info-frialen@friatec.de)



an *OAliaxis* company