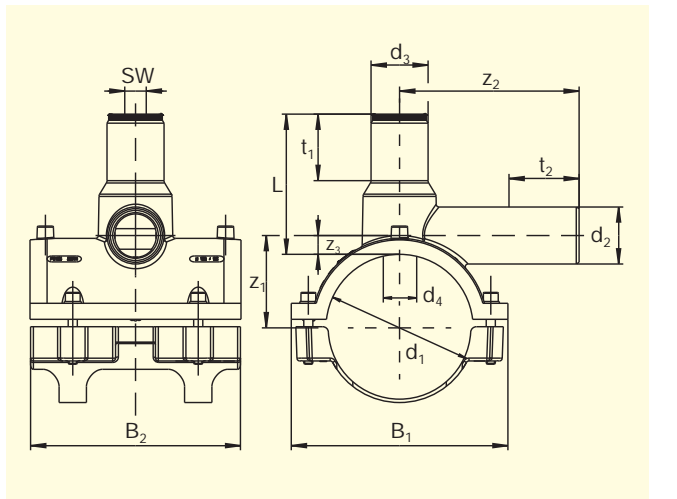


# Арматура FRIALEN® для врезки под давлением, тип DAA (KIT), с особо длинным отводным патрубком и входящей в комплект не закреплённой муфтой типа MB или редукционной муфтой типа MR.

Марка полиэтилена: PE 100. SDR<sup>1</sup>: SDR 11.

Максимально допустимые рабочие давления: 16 бар (для воды) / 10 бар (для газа)



d <sub>1</sub>	d <sub>2</sub>	Артикул	Статус наличия	VE <sup>2</sup>	PE <sup>3</sup>	d <sub>3</sub>	L	z <sub>1</sub>	z <sub>2</sub>	z <sub>3</sub>	t <sub>1</sub>	t <sub>2</sub>	B <sub>1</sub>	B <sub>2</sub>	SW	Øврезного отверстия d <sub>4</sub>	Масса, кг/шт.
Ø63	32	T-615 649	1	16	288	40	100	46,5	117	15	50	85	98	105	17	21	0,585
75	32 <sup>Ø</sup>	T-615 651	1	12	216	40	100	52,5	88	15	50	44	112	105	17	21	0,728
90	20 <sup>Ø</sup>	T-615 653	2	12	96	50	116	63,5	100	18,5	59	44	155	150	19	30	1,166
90	25 <sup>Ø</sup>	T-615 654	2	12	96	50	116	63,5	105	18,5	59	47	155	120	19	30	1,171
90	32	T-615 655	1	12	96	50	116	63,5	140	18,5	59	85	155	120	19	30	1,184
90	40 <sup>Ø</sup>	T-615 656	1	12	96	50	116	63,5	120	18,5	59	57	155	150	19	30	1,304
110	20 <sup>Ø</sup>	T-615 659	2	16	128	50	116	73,5	105	18,5	59	44	175	120	19	30	1,145
110	25 <sup>Ø</sup>	T-615 660	2	16	128	50	116	73,5	110	18,5	59	47	175	120	19	30	1,150
110	32	T-615 661	1	16	128	50	116	73,5	130	18,5	59	85	175	180	19	30	1,163
110	40 <sup>Ø</sup>	T-615 662	1	16	128	50	116	73,5	115	18,5	59	57	175	180	19	30	1,285
110	50 <sup>Ø</sup>	T-615 663	1	16	128	50	116	73,5	165	18,5	59	105	175	180	19	30	1,294
125	32	T-615 667	1	10	80	50	116	81	145	18,5	59	85	190	125	19	30	1,534
125	40 <sup>Ø</sup>	T-615 668	1	10	80	50	116	81	132	18,5	59	57	190	125	19	30	1,657
160	20 <sup>Ø</sup>	T-615 672	2	6	48	50	162	109	100	29	59	47	225	195	19	30	1,936
160	25 <sup>Ø</sup>	T-615 673	2	6	48	50	162	112	105	32	59	50	225	195	19	30	1,941
160	32	T-615 674	1	6	48	50	162	114	130	34	59	85	225	195	19	30	1,954
160	40 <sup>Ø</sup>	T-615 675	1	6	48	50	162	111	115	31	59	60	225	195	19	30	2,081

Арматура для врезки под давлением марки FRIALEN® с  $d \leq 63$  может быть использована в сочетании с трубами типа SDR 11, а с  $d > 63$  - с трубами типов SDR от 11 по 17,6.

® В комплекте с редукционной муфтой d32/20, d32/25, d40/32 или d50/40.

Присвоен знак технического контроля DVGW<sup>4</sup>, рег. № DV-8606AU2249.

1 SDR = Standard Dimension Ratio = стандартное отношение размеров (отношение наружного диаметра к толщине стенок трубы, обычно применяется к термопластичным трубам).

2 VE = количество изделий в упаковке.

3 PE = количество изделий на паллете.

4 DVGW = Deutscher Verein des Gas- und Wasserfaches = Немецкий союз газо- и водоснабжения

Важная информация о практическом применении арматуры для врезки под давлением, тип DAA (KIT) марки FRIALEN® приведена на обороте данного листа.



# Арматура **FRIALEN®** для врезки под давлением, тип DAA (KIT), с особо длинным отводным патрубком и входящей в комплект не закреплённой муфтой типа MB или редуцированной муфтой типа MR.

Марка полиэтилена: **PE 100. SDR': SDR 11.**

Максимально допустимые рабочие давления: 16 бар (для воды) / 10 бар (для газа)

## Область применения

Арматура для врезки под давлением марки FRIALEN®, тип DAA, предназначена для применения в качестве отводящей арматуры, врезаемой в трубопроводы, как находящиеся, так и не находящиеся под давлением. Для подсоединения отводного штуцера арматуры к отводному трубопроводу в состав рассматриваемого комплекта входит подходящая муфта или редуцированная муфта.

В настоящее время идёт разработка специальных отводных штуцеров для установки реле контроля расхода газа.

Иные размеры могут обеспечиваться по соответствующему запросу.

## Указания по выполнению работ

Приваривание выполненных из полиэтилена высокой плотности распределительных трубопроводов и домовых вводов к арматуре для врезки под давлением марки FRIALEN® осуществляется по методу FRIALEN®, который гарантированно обеспечивает получение герметичных соединений с продольным силовым замыканием.

Подготовка седловой части и отводного штуцера к сварке осуществляется (см. "Руководство по монтажу арматуры повышенной надёжности марки FRIALEN® для распределительных трубопроводов и трубопроводов ввода в дома с d до 225 мм) обычным порядком (т.е. удаляются оксидные плёнки и производится чистка).

**Дополнительную информацию по данному вопросу Вы сможете получить у консультантов сервисной службы, а также у других специалистов, занимающихся нашей продукцией марки FRIALEN®. Обращайтесь к нам!**

## Пятнадцать убедительных доводов в пользу применения арматуры для врезки под давлением марки FRIALEN®

- Компактность конструкции.
- Монтаж осуществляется без скругляющих хомутов и без специального инструмента.
- Поставляется цельный в сборе блок без отдельных частей, которые могут быть утеряны.
- Проверка герметичности может быть проведена и до врезки.
- Врезка выполняется без снятия стружки.
- Врезка без утечек может быть выполнена в газовые трубопроводы с рабочим давлением до 10 бар.
- Незначительный расход энергии при выполнении врезки.
- Обеспечивается надёжное крепление вырезанного фрагмента трубы в интегрированной фрезе арматуры.
- Направляющая фрезы установлена в металлической резьбовой втулке.
- Интегрированная фреза выполнена с нижним и верхним упорами.
- Значительная ширина зоны сваривания.
- После врезки куполообразный выступ арматуры может быть заварен заглушкой.
- Длина отводного патрубка позволяет выполнить две операции сварки.
- Нижняя скоба ответной части сделана эластичной.
- Предусмотрен специальный штрих-код, призванный обеспечивать протоколирование (т.е. возможность отслеживания конструкционного элемента в дальнейшем).

Загрузку файлов с техническими паспортами наших изделий можно произвести через интернет по адресу [www.frialen.de](http://www.frialen.de).

FRIATEC Aktiengesellschaft · Division Technische Kunststoffe  
Postfach (п/я) 71 02 61 · 68222 Mannheim (г. Мангейм, ФРГ)  
Телефон: +49 621 4861705 · Телефакс: +49 621 479196  
Internet: [www.frialen.de](http://www.frialen.de) · E-mail: [info-frialen@friatec.de](mailto:info-frialen@friatec.de)



an OAliaxis company