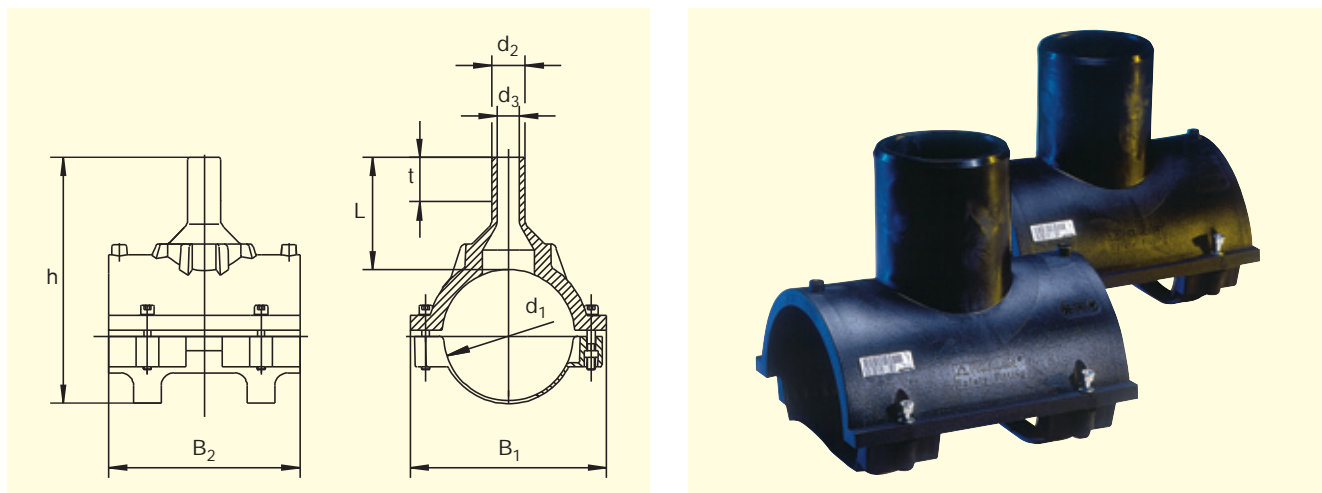


Патрубок-накладка FRIALEN® типа SA.**Марка полиэтилена: PE 100 SDR¹: SDR 11.**

Максимально допустимые рабочие давления: 16 бар (для воды) / 10 бар (для газа)



d ₁	d ₂	Артикул	Статус наличия	VE ²	PE ³	d ₃	L	h	t	B ₁	B ₂	Ø врезного отверстия d ₄	Масса, кг/шт.
63*	32	T-612 757	1	20	360	25	100	171	42	108	118	20	0,318
63*	50	T-612 759	1	20	360	37	113	184	54	108	118	36	0,358
75	50	T-615 020	1	15	270	38	115	200	54	110	125	36	0,465
90	32	T-615 285	1	20	160	21	103	207	56	155	150	20	0,702
90	63	T-612 819	1	20	160	50	103	207	70	155	150	46	0,760
110	32	T-615 334	1	12	96	21	109	233	42	175	180	20	0,856
110	50	T-615 031	1	12	96	38	109	233	54	175	180	36	0,903
110	63	T-612 760	1	12	96	49	109	233	56	175	180	46	0,953
110	90	T-615 411	1	12	96	70	115	228	90	165	190	65	0,950
125	32	T-615 087	1	12	96	21	109	248	42	190	185	20	0,945
125	63	T-612 761	1	12	96	47	109	248	56	190	185	46	0,990
125	90	T-615 412	1	12	96	70	116	243	90	185	205	65	1,108
125	110	T-615 584	1	10	80	86	116	243	90	185	205	84	1,150
160	32	T-612 886	1	6	48	21	126	289	42	223	265	20	1,500
160	63	T-612 762	1	6	48	47	140	303	56	223	265	46	1,600
160	90	T-615 413	1	2	36	69	140	303	100	223	265	65	1,700
160	110	T-615 739	1	2	36	86	140	303	106	223	265	84	1,800
160	125	T-615 585	1	2	36	98	140	303	115	223	265	95	1,900
180	63	T-612 763	1	6	48	47	109	291	56	240	195	46	1,186
180	90	T-615 414	1	2	36	69	116	312	100	241	285	65	1,820
180	110	T-615 948	1	2	36	86	136	319	106	241	285	84	1,960
180	125	T-615 740	1	2	36	98	140	324	115	241	285	95	2,108
200	63	T-612 764	1	5	40	47	109	311	56	250	195	46	1,200
225	63	T-612 765	1	5	40	47	109	336	56	255	195	46	1,210
225	90	T-615 415	1	5	40	70	116	358	102	298	281	65	1,950
225	110	T-616 044	1	5	40	86	140	303	112	298	281	84	1,960
225	125	T-616 045	1	4	32	97	146	309	117	298	281	95	2,240
225	160	T-616 046	1	4	32	125	157	385	134	298	281	123	2,580

① Мы рекомендуем использовать оборудование для врезки, производимое компанией HЯtz + Baumgarten.

Фитинги повышенной надёжности марки FRIALEN® могут быть приварены к трубам типов SDR от 11 до 17,6.

*Седловидные формованные детали типоразмера d 63 могут быть использованы только с трубами, выполненными по классу SDE 11.

Присвоены знаки технического контроля DVGW⁴, рег. № DV-8601AU2248 и DV-8606AU2249.

1 SDR = Standard Dimension Ratio = стандартное отношение размеров (отношение наружного диаметра к толщине стенок трубы, обычно применяется к термопластичным трубам).

2 VE = количество изделий в упаковке.

3 PE = количество изделий на поддоне.

4 DVGW = Deutscher Verein des Gas- und Wasserfaches = Немецкий союз газо- и водоснабжения

Важная информация о практическом применении патрубков-накладок марки FRIALEN®, тип SA, приведена на обороте данного листа.



Патрубок-накладка **FRIALEN®** типа SA.

Марка полиэтилена: **PE 100 SDR¹: SDR 11.**

Максимально допустимые рабочие давления: 16 бар (для воды) / 10 бар (для газа)

Область применения

Патрубки-накладки марки FRIALEN®, тип SA, предназначены для выполнения врезок в не находящиеся под давлением трубопроводы систем газо- и водоснабжения, а также напорных систем отвода сточных вод. К их отводным патрубкам отлично подходят муфты марки FRIALEN®, тип MB или UB.

Указания по выполнению работ

Приваривание выполненных из полиэтилена высокой плотности распределительных трубопроводов и трубопроводов ввода в дома к патрубку-накладке марки FRIALEN® осуществляется по методу FRIALEN®, который гарантированно обеспечивает получение герметичных соединений с продольным силовым замыканием.

Подготовка седла и отводного штуцера к сварке осуществляется (см. "Руководство по монтажу арматуры повышенной надёжности марки FRIALEN® для распределительных трубопроводов и трубопроводов ввода в дома с d до 225мм") обычным порядком (т.е. удаляются оксидные плёнки и производится чистка).

Применение оборудования для врезки, производимого компанией Hütz + Baumgarten, позволяет выполнять врезки в не находящиеся под давлением трубопроводы диаметром 43 мм без образования стружки, а в трубопроводы диаметром от 65 до 123 мм - с образованием очень незначительных количеств стружки.

При применении в сочетании с не находящимися под давлением трубами патрубки-накладки типа SA могут использоваться также и в качестве тройников с отводом уменьшенного диаметра.

При выполнении врезок в трубы, находящиеся под давлением, для изоляции участка врезки может быть использовано запорное устройство воздушно-камерного типа, или сочетание запорной арматуры, шарового крана типа КНР и ввариваемого фланца типа EFL, или запорная арматура в сочетании с фланцем марки AQUAFAS[®] (см. проспект

"Патрубки-накладки FRIALEN® типа SA и SA-TL: Системы для врезки в трубопроводы из полиэтилена, безнапорные или находящиеся под рабочим давлением").

Девять убедительных доводов в пользу применения патрубков-накладок марки FRIALEN®, тип SA

- Компактность конструкции.
- Сварка осуществляется на участке седла из полиэтилена высокой плотности, где располагается нагревательный элемент открытого типа, обеспечивающий оптимальную теплопередачу.
- Поставляется цельный (в сборе) блок без отдельных частей, которые могли бы быть утеряны.
- При использовании оборудования, производимого компанией Hütz + Baumgarten, врезка выполняется почти без образования стружки.
- Незначительная величина усилий, прилагаемых при выполнении врезки.
- Врезка получается без заусенцев и почти без уступов, что способствует максимальному сохранению гидравлических характеристик системы.
- При использовании рекомендуемых запорных устройств врезка может быть выполнена без утечек.
- Значительная ширина зоны сваривания.
- Предусмотрен специальный штрих-код, призванный обеспечивать протоколирование (т.е. возможность отслеживания конструкционного элемента в дальнейшем).

Загрузку файлов с техническими паспортами наших изделий можно произвести через интернет по адресу www.friatec.de.

Дополнительную информацию по данному вопросу Вы сможете получить у консультантов сервисной службы, а также у других специалистов, занимающихся нашей продукцией марки FRIALEN®. Обращайтесь к нам!

FRIATEC Aktiengesellschaft · Division Technische Kunststoffe
(акционерное общество FRIATEC - отделение технических пластмасс)
Postfach (п/я) 71 02 61 · 68222 Mannheim (г. Мангейм, ФРГ)
Телефон: 0621 486-2828 · Телефакс: 0621 486-1598
Internet: www.friatec.de · E-mail: info-frialen@friatec.de



an OAliaxis company