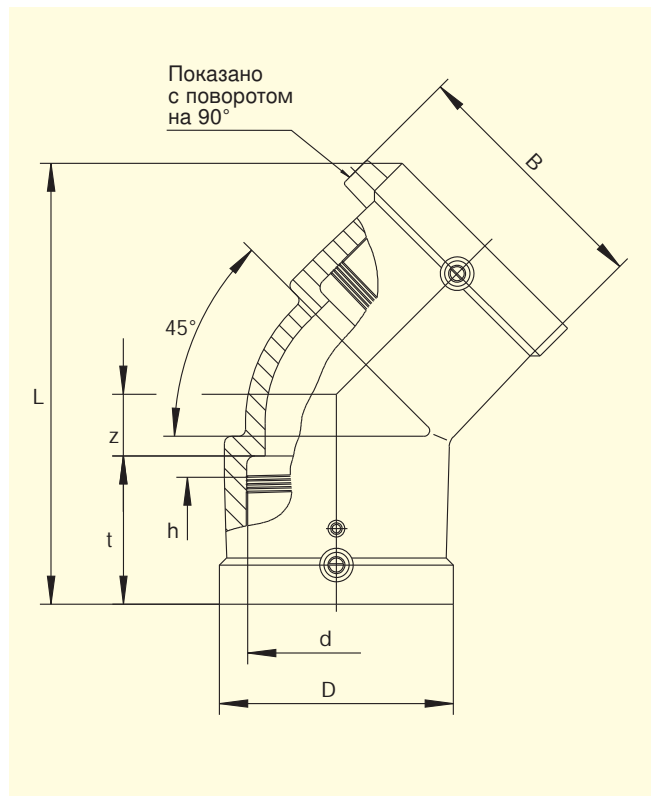


Угловое колено FRIALEN® для соединения труб, тип W45°.

Марка полиэтилена: **PE 100 SDR¹: SDR 11.**

Максимально допустимые рабочие давления: 16 бар (для воды) / 10 бар (для газа)



d	№ для заказа	Статус наличия на складах	VE ²	PE ³	D	L	t	z	h	B	Масса, кг/шт.
32	T-612-092	1	20	1000	49	106	41,5	10,5	21,7	62	0,093
40	T-612 094	1	13	650	58	128	45,5	17,5	24,5	72	0,143
50	T-612 096	1	10	500	70	146	53,0	18,0	22,4	83	0,210
63	T-612 098	1	4	200	84	158	55,0	20,0	32,3	97	0,297
75	T-612 100	1	14	252	96	198	70,0	29,0	37,5	111	0,516
90	T-612 102	1	8	144	115	232	79,0	35,0	45,0	128	0,806
110	T-612 104	1	10	80	138	265	85,0	41,0	50,3	150	1,320
125	T-612 106	1	10	80	157	279	87,0	46,0	43,5	167	1,771
160	T-615 275	1	4	32	207	377	92,0	88,0	43,5	210	4,408
180	T-615 687	1	3	24	228	382	97,0	83,0	65,0	229	4,606
225	T-615 688	1	1	8	280	450	112,0	98,0	66,0	281	8,290

Фитинги повышенной надёжности марки FRIALEN® могут быть приварены к трубам типов SDR от 11 до 17,6.

Присвоен знак технического контроля DVGW⁴, рег. № DV-8606AU2249

1 SDR = Standard Dimension Ratio = стандартное отношение размеров (отношение наружного диаметра к толщине стенок трубы, обычно применяется к термопластичным трубам).

2 VE = количество изделий в упаковке.

3 PE = количество изделий на поддоне.

4 DVGW = Deutscher Verein des Gas- und Wasserfaches = Немецкий союз газо- и водоснабжения

Важная информация о практическом применении отводов FRIALEN®, тип W45°, приведена на обороте данного листка.



Угловое колено **FRIALEN**[®] для соединения труб, тип W45°.

Марка полиэтилена: **PE 100 SDR¹: SDR 11.**

Максимально допустимые рабочие давления: 16 бар (для воды) / 10 бар (для газа)

Области применения

Отвод марки FRIALEN[®], тип W45°, предназначен для соединения трубопроводов из полиэтилена высокой плотности под углом 45° в любых направлениях.

Указания по выполнению работ

Сваривание концов труб с отводом марки FRIALEN[®], тип W30°, осуществляется по методу FRIALEN[®], который гарантированно обеспечивает получение герметичных соединений с аксиальным силовым замыканием.

Подготовка концов труб к сварке осуществляется обычным (см. "Руководство по монтажу арматуры повышенной надёжности марки FRIALEN[®] для распределительных трубопроводов и трубопроводов ввода в дома с d до 225 мм") порядком (т.е. удаляются оксидные плёнки и производится чистка).

Одиннадцать убедительных доводов в пользу применения отвода FRIALEN[®], тип W45°

- Значительная глубина обоих соединений муфтового типа обеспечивает выдерживание трубами нужных для монтажа направлений без применения каких-либо дополнительных крепёжных приспособлений.

- Очень широкие зоны сваривания.
- Высокая устойчивость, обеспечиваемая значительными толщинами стенок.
- Наличие холодных зон в торцах и посередине муфтового узла.
- Жёстко закреплённая нагревательная спираль открытого типа обеспечивает непосредственную передачу тепловой энергии на трубу.
- Незначительная величина кольцевого зазора обеспечивает создание оптимального стыковочного давления в зоне сваривания.
- Исполнение электрических контактов исключает случайные прикосновения к ним.
- Предусмотрены индикаторы сварки, позволяющие осуществлять визуальный контроль процесса сваривания.
- Обозначение партии изделий сохраняется в течение длительного времени.
- Упаковка на одно изделие обеспечивает эффективное предохранение от загрязнения.
- Предусмотрен специальный штрих-код, призванный обеспечивать протоколирование (т.е. возможность отслеживания конструкционного элемента в дальнейшем).

Дополнительную информацию по данному вопросу Вы сможете получить у консультантов сервисной службы, а также у других специалистов, занимающихся нашей продукцией марки FRIALEN[®]. Обращайтесь к нам!

FRIATEC Aktiengesellschaft · Division Technische Kunststoffe
(акционерное общество FRIATEC - отделение технических пластмасс)
Postfach (п/я) 71 02 61 · 68222 Mannheim (г. Мангейм, ФРГ)
Телефон: 0621 486-2828 · Телефакс: 0621 486-1598
Internet: www.friatec.de · E-mail: info-frialen@friatec.de

Загрузку файлов с техническими паспортами наших изделий можно произвести через интернет по адресу www.friatec.de.



an *O*Aliaxis company