

Содержание

1. Описание системы

- 1.1. Общие положения
- 1.2. Область применения
- 1.3. Преимущества системы

2. Продукция

- 2.1. Трубы КАСАФЛЕКС
- 2.2. Фитинги
- 2.3. Комплект для изоляции стыка
- 2.4. Комплект для изоляции тройника
- 2.5. Стеновой уплотнитель
- 2.6. Теплоизоляционный материал
- 2.7. Сигнальная лента

3. Проектирование

- 3.1. Нормативные документы
- 3.2. Гидравлический расчет трубопроводов
- 3.3. Неподвижные опоры, компенсационные зоны, воздушники
- 3.4. Тепловые потери
- 3.5. Варианты укладки
- 3.6. Размеры траншеи
- 3.7. Ввод в здание
- 3.8. Переход от предизолированного тройника и отвода
- 3.9. Пересечение теплотрасс
- 3.10. Использование запорной арматуры

4. Система оперативного дистанционного контроля

5. Рекомендации по производству работ

- 5.1. Транспортировка
- 5.2. Погрузочно-разгрузочные работы и размотка
- 5.3. Рекомендации по выгрузке трубы с прицепа
- 5.4. Размотка при отрицательных температурах
- 5.5. Монтаж фитингов 55-109
- 5.6. Монтаж фитинга 143
- 5.7. Испытания трубопроводов

6. Хранение

7. Охрана окружающей среды

8. Примеры принципиальных монтажных схем сети.

Сравнение древовидной и веерообразной схем сети.

- 8.1. Схемы сети
- 8.2. Спецификации по участкам
- 8.3. Сводные спецификации

1. Описание системы

1.1. Общие положения

КАСАФЛЕКС – система гибких труб, предназначенных для подземной бесканальной прокладки открытых и закрытых высокотемпературных систем отопления. Для низкотемпературных систем отопления (рабочая температура до 95°C) рекомендуется применение труб ИЗОПРОФЛЕКС®-А

Труба КАСАФЛЕКС имеет спиралевидную гофрированную напорную трубу, изготовленную из нержавеющей стали (1.4301, 1.4404).

Теплоизоляция изготовлена из пенополиизоцианурата с высокими теплоизоляционными свойствами. Внутри теплоизолирующего слоя проходит сигнальный кабель для подключения системы оперативного дистанционного контроля (ОДК). Кроме того, труба имеет гидроизолирующую оболочку из полиэтилена.

1.2. Область применения

Рабочая температура до 160°C допускается кратковременное повышение температуры до 180°C. Рабочее давление 1,6 МПа.

1.3. Преимущества системы

Надежность

Статистика аварийных случаев при использовании систем гибких трубопроводов КАСАФЛЕКС с 2002 г. по 2007 г. показывает, что на 75 километров трубопровода в год приходится в среднем два повреждения.

Скорость монтажа

Опыт прокладки систем гибких трубопроводов КАСАФЛЕКС показывает, что скорость монтажа в этом случае в 4-8 раз выше по сравнению с традиционными металлическими трубами. Бригада из четырех человек обеспечивает прокладку 400–700 метров трубопровода за смену. При этом не требуется использования погрузочно-разгрузочных механизмов и сварочной техники.

Система позволяет производить замену трубопроводов с отключением потребителя всего лишь на 3-4 часа, что дает возможность производить замену сетей в любое время года. На ремонт повреждения трубопровода КАСАФЛЕКС требуются считанные часы.

Стоимость монтажа, ремонтно-эксплуатационные расходы

При монтаже трубопроводов КАСАФЛЕКС объем земляных работ в 3–5 раз меньше по сравнению с традиционными металлическими трубами. Стоимость монтажа в 4-8 раз ниже. Ремонтно-эксплуатационные расходы сокращаются в 2–3 раза. Затраты на благоустройство – в 3–5 раз.

Технические преимущества

Трубы КАСАФЛЕКС поставляются цельными отрезками длиной до 720 метров, что позволяет в несколько раз уменьшить количество стыков по сравнению с традиционными металлическими трубами.

Трубы КАСАФЛЕКС рассчитаны на бесканальную прокладку. Соответственно, реконструкцию теплосетей можно осуществлять в обход существующих железобетонных каналов без их вскрытия.

Трубы КАСАФЛЕКС самокомпенсируемые. При прокладке не требуются компенсаторы, отводы, неподвижные опоры.

Прокладка теплосетей с использованием труб КАСАФЛЕКС возможна без вскрытия дорожного полотна и других объектов. В этом случае используют метод горизонтально-направленного бурения (ГНБ).

Трубы КАСАФЛЕКС не подвержены внешней и внутренней коррозии, их пропускная способность сохраняется в течение всего срока эксплуатации.

При отсутствии механических повреждений не требуется плановое отключение для испытаний в весенне-летний период.

Гибкость труб КАСАФЛЕКС позволяет плавно обходить препятствия: строения, коммуникации, отдельно стоящие деревья; их целесообразно использовать в плотной городской застройке.

Экономическая целесообразность

Затраты, приведенные к году эксплуатации трубопроводов КАСАФЛЕКС, примерно в 2–4 раз ниже, чем у традиционных стальных предизолированных трубопроводов.

Теплопотери

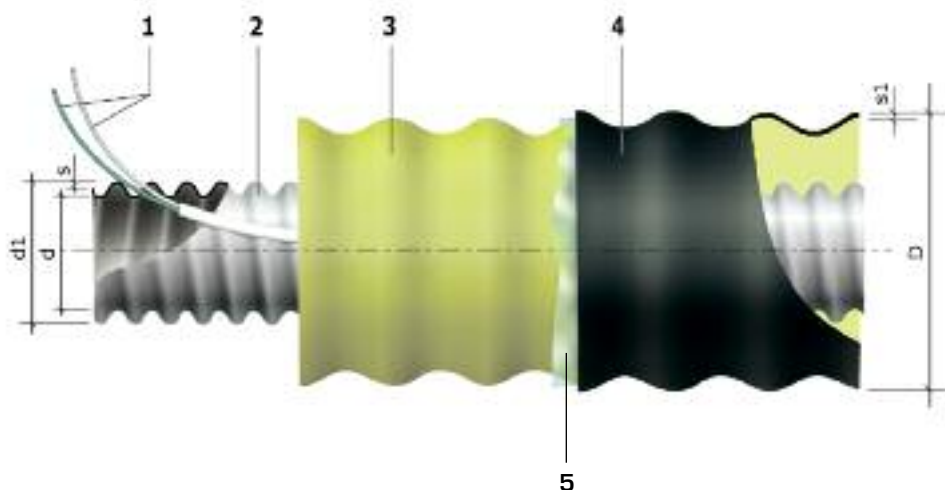
Тепловые потери труб КАСАФЛЕКС соответствуют требованиям СНиП 41-03-2003.

Применяемый материал для тепловой изоляции – пенополиизоцианурат, вспенивание которого осуществляется без использования фреона.

Свойства материала	Значение	Стандарт
Плотность	≈55-75 кг/м ³	ГОСТ 409-77, ТУ2248-021-40270293-2005
Теплопроводность при средней температуре 50°С	≤0,032 Вт/м • К	ГОСТ 7076-99
Напряжение сжатия при 10%-ной деформации,	≥0,2 МПа	ГОСТ 23206, ТУ2248-021-40270293-2005
Водопоглощение при кипячении, % по объему	≤10 %	ГОСТ 30732, ТУ2248-021-40270293-2005
Объемная доля закрытых пор	≥90 %	ГОСТ 30732

2. Продукция

2.1. Трубы КАСАФЛЕКС

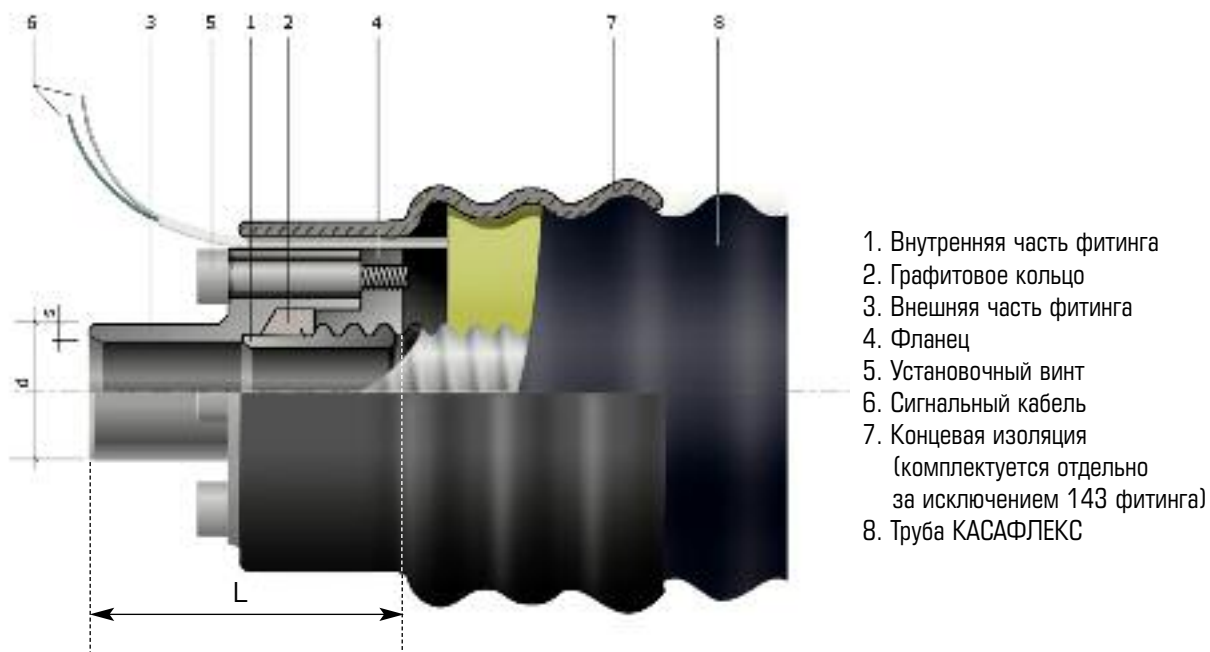


П/п	Материал
1	Сигнальный кабель: Си – зеленый; белый (гидрофильная оболочка), используется для системы оперативного дистанционного контроля (ОДК)
2	Напорная гофрированная труба из хромо-никелевой стали: 1.4301, 1.4404
3	Теплоизоляция из пенополиизоцианурата
4	Защитная гофрированная оболочка из полиэтилена низкой плотности
5	Барьерный слой

Тип трубы КАСАФЛЕКС	Напорная труба d1 x s/d, мм	Защитная оболочка, D x s1, мм	Минимальный радиус изгиба, м	Масса 1 м, кг	Максимальная длина в бухте, м	Максимальная длина на барабане, м
55/110	54,3x0,5/48	114,8x2,4	1,0	2,30	160	720
66/125	66x0,5/60	129,7x2,6	1,2	2,79	140	650
86/145	85,6x0,6/75	150,4x2,7	1,5	3,78	130	400
109/160	109,2x0,8/98	165,3x2,9	1,8	5,21	120	350
143/200	142,9x0,9/127	200,7x3,1	2,0	7,31	70	200

2.2. Фитинги

Предназначены для соединения со стальными трубами, а также для соединения труб КАСАФЛЕКС между собой.



Материал фитинга – сталь 09Г2С.

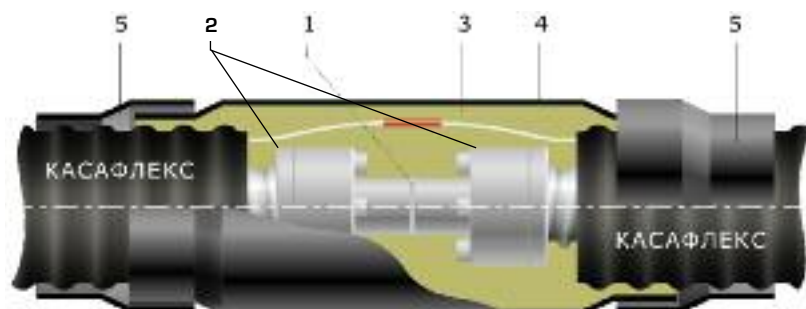
Размеры фитингов

Напорная труба КАСАФЛЕКС	L, мм	Стальная труба dхs, мм
55/110	94	48,3 x 3,2
66/125	99	60,3 x 3,6
86/145	131	76,1 x 3,6
109/160	168	88,9 x 4,0
143/200	190	114,3 x 4,5

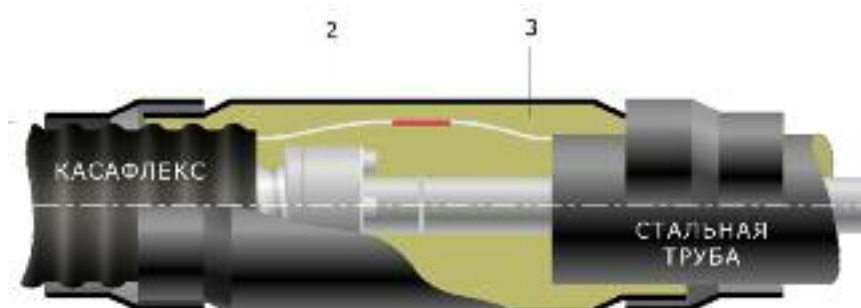
2.3. Комплект для изоляции стыка

Предназначен для тепло- и гидроизоляции муфтового соединения.

Соединительная муфта КАСАФЛЕКС



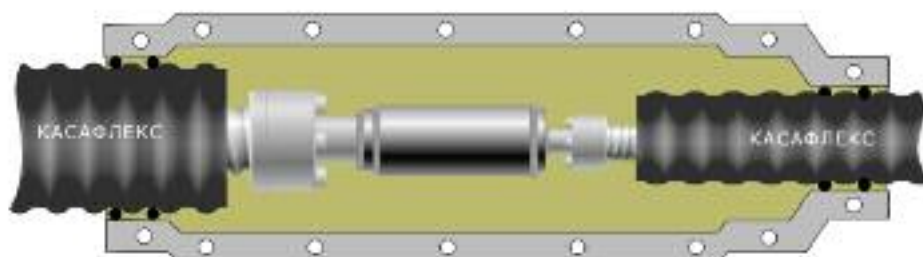
Соединение трубы КАСАФЛЕКС со стальной предизолированной трубой



1. Соединение (два фитинга КАСАФЛЕКС соединяются посредством сварки)
2. Фитинг КАСАФЛЕКС
3. Изоляционный материал (ППУ), комплектуется отдельно
4. Кожух
5. Рукав термоусаживаемый

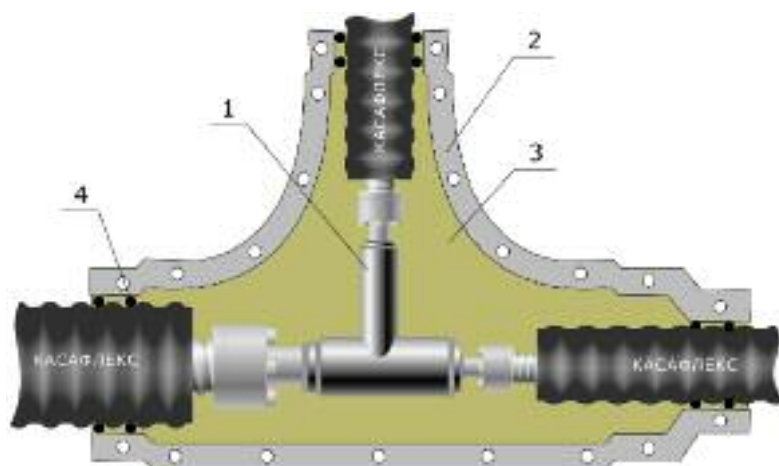
Комплект для изоляции стыка 225/160

Состоит из двух полуформ, изготовленных из стеклопластика, болтов с гайками, силиконового герметика с пистолетом. Тип комплекта для изоляции стыка выбирается исходя из размеров наружной оболочки соединяемых труб.



2.4. Комплект для изоляции тройника

Предназначен для тепло- и гидроизоляции тройникового соединения труб КАСАФЛЕКС.



- 1 – Соединение труб КАСАФЛЕКС
- 2 – Полуформа из стеклопластика
- 3 – Теплоизоляционный материал (комплектуется отдельно)
- 4 – Герметизирующая прокладка

В комплект для изоляции тройника входят болты для соединения, силиконовый герметик с пистолетом.

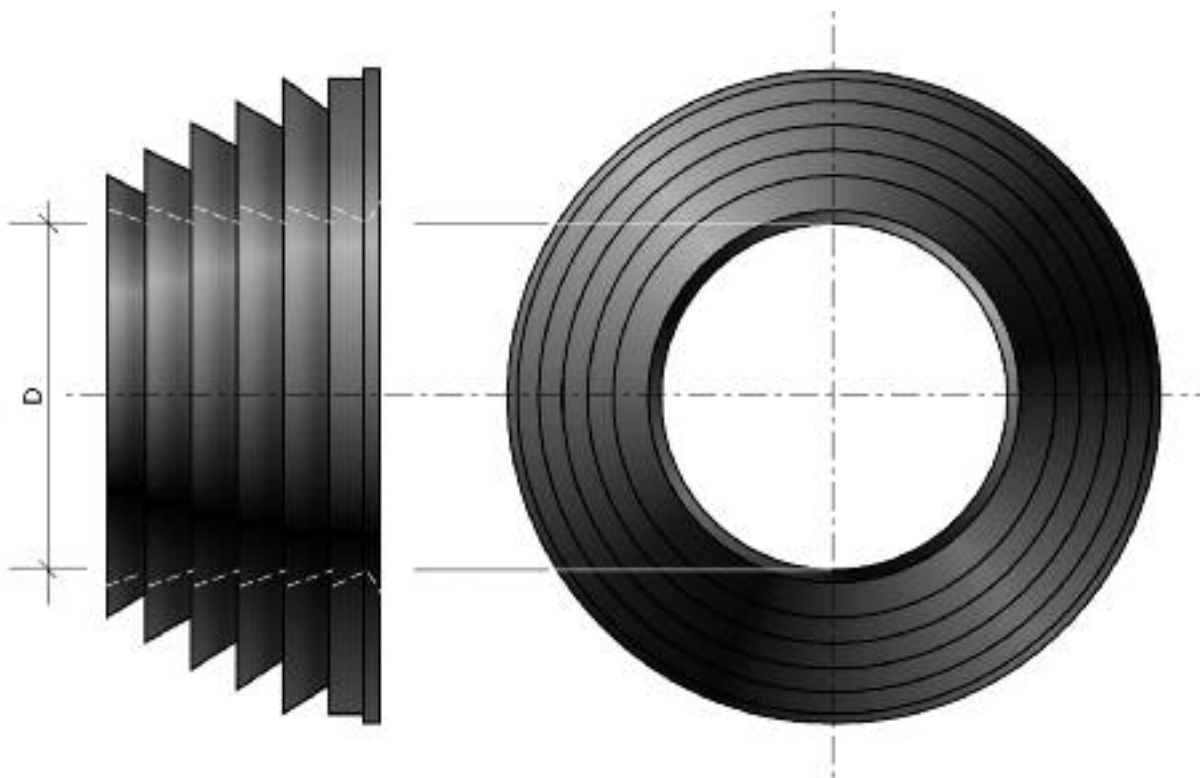
Цифры указывают диаметры наружных оболочек полиэтиленовой изоляции. Это обозначает, что один комплект может использоваться для изоляции тройников различных размеров. Например, комплект для изоляции тройника с обозначением 160/125 x 160/125 x 160/125 используется как для изоляции тройника 66/66/66, так и для тройника 109/109/109. Стеклопластиковая оболочка обрезается на необходимом уровне согласно указанным цифрам.

Типы комплекта для изоляции тройника

110/63 x 110/63 x 110/63
160/90 x 160/63 x 160/90
160/125 x 160/125 x 160/125
225/160 x 225/160 x 225/160

2.5. Стеновой уплотнитель

Предназначен для гидроизоляции мест прохода труб КАСАФЛЕКС через стены.



Размеры стенового уплотнителя

Тип трубы КАСАФЛЕКС	Тип стенового уплотнителя	D, мм
55/110	110	111
66/125	125	126
86/145	145	146
109/160	160	158
143/200	200	193

2.6. Теплоизоляционный материал

Для теплоизоляции стыков и тройников используется двухкомпонентная пенополиуретановая композиция, поставляемая в виде пенопакетов. Подготовку и заливку смеси следует производить в соответствии с прилагаемой к пенопакету инструкцией.

2.7. Сигнальная лента

Предназначена для обозначения теплотрассы под землей.

Лента содержит надпись, отражающую характер объекта, например «Внимание! Теплосеть».

Лента поставляется в рулонах по 100 м. Укладывается под землю на расстоянии 40 см над поверхностью трубы.



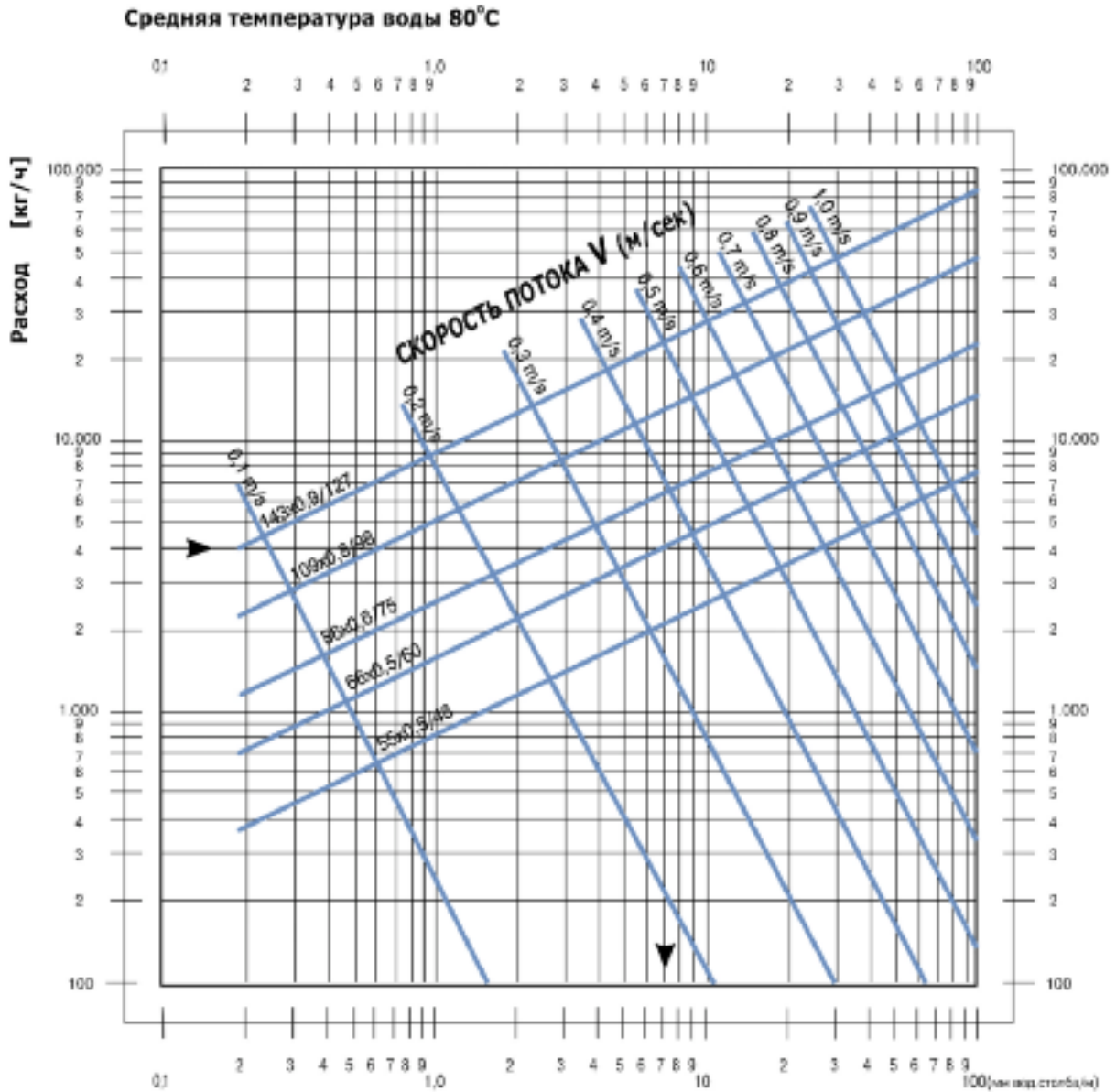
3. Проектирование

3.1. Нормативные документы

При проектировании и производстве работ с применением системы гибких теплоизолированных трубопроводов КАСАФЛЕКС рекомендуется руководствоваться требованиями следующих нормативных документов:

Обозначение документа	Наименование документа
ТУ 4937-023-40270293-2004 с изменениями № 1, 2	Трубы «КАСАФЛЕКС»
СТО 40270293-003-2007	Трубопроводы тепловых сетей. Расчеты на прочность трубопроводов из гибких труб с теплоизоляцией из пенополиуретана в гофрированной полиэтиленовой оболочке «Изопрофлекс», «Изопрофлекс-А» и «КАСАФЛЕКС».
СНиП 41-02-2003	Тепловые сети
СНиП 23-01-99	Строительная климатология
СНиП 41-01-2003	Отопление, вентиляция и кондиционирование
СНиП 21-01-97	Пожарная безопасность зданий и сооружений
СНиП 12-03-2001	Безопасность труда в строительстве
СНиП 41-03-2003	Тепловая изоляция оборудования и трубопроводов
СНиП 11-01-95	Охрана окружающей среды
СП 41-103-2000	Проектирование тепловой изоляции оборудования и трубопроводов
СП 41-105-2002	Проектирование и строительство тепловых сетей бесканальной прокладки из стальных труб с индустриальной тепловой изоляцией из пенополиуретана в полиэтиленовой оболочке
ПБ 10-573-03	Правила устройства и безопасности эксплуатации трубопроводов пара и горячей воды

3.2. Гидравлический расчет трубопроводов



Потери давления, Δp (Па/м)
1 мм водяного столба = 9,81 Па

3.3. Неподвижные опоры, компенсационные зоны, воздушники

При проектировании внутриквартальных подземных сетей отопления с использованием труб КАСАФЛЕКС не требуется предусматривать специальных компенсаторов температурных расширений.

При бесканальной прокладке внутриквартальных сетей отопления гибкими трубопроводами КАСАФЛЕКС не требуется устройство промежуточных неподвижных опор.

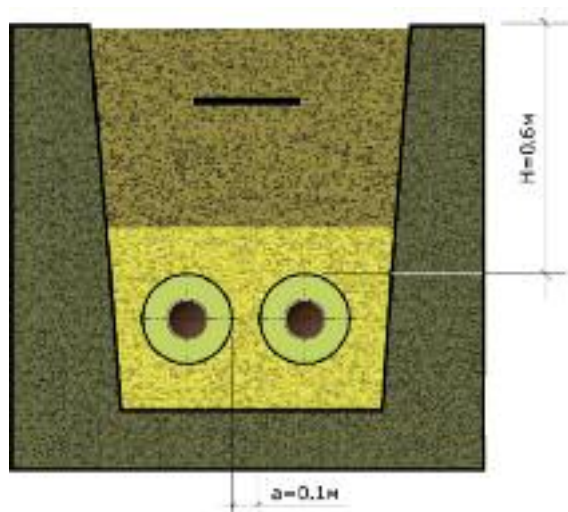
Устройство неподвижных опор следует предусмотреть в местах присоединения гибких трубопроводов КАСАФЛЕКС к стальным трубопроводам на вводах в здания и сооружения со стороны стальных трубопроводов, чтобы вес стальных труб и арматуры не создавал дополнительные нагрузки на гибкие трубопроводы.

В тепловых камерах при необходимости следует предусмотреть установку металлических подпорок или каркасов для предотвращения провисания оборудования и арматуры, находящихся в камере.

Установку воздушников выполнять согласно СНиП 41-02-2003 «Тепловые сети».

3.4. Тепловые потери

КАСАФЛЕКС, параллельная укладка двух отдельных трубопроводов



Метод укладки:

Параллельная укладка двух отдельных трубопроводов

Расстояние между трубами: $a = 0,10$ м

Высота покрывающего слоя: $H = 0,60$ м

Температура почвы: $T_e = 10^\circ\text{C}$

Тепловые потери q , Вт/м											
Тип КАСАФЛЕКС	К [Вт/м ² °К]	Средняя рабочая температура T_w [°С]									
		40°	50°	60°	70°	80°	90°	100°	110°	120°	130°
55/110	0,242	7,3	9,7	12,1	14,5	16,9	19,4	21,8	24,2	26,6	29,0
66/125	0,268	8,0	10,7	13,4	16,0	18,8	21,5	24,1	26,8	29,5	32,2
86/145	0,321	9,9	12,8	16,0	19,3	22,5	25,7	28,9	32,1	35,3	38,5
109/160	0,402	12,1	16,1	20,1	24,1	28,1	32,2	36,2	40,2	44,2	48,2
143/200	0,591	17,7	23,6	29,5	35,4	41,3	47,2	53,2	59,1	65,0	70,9

Тепловые потери во время работы: $q = K \times (T_w - T_e)$ [Вт/м]

K = Удельные тепловые потери [Вт/м²°К]

T_w = Средняя рабочая температура [°С]

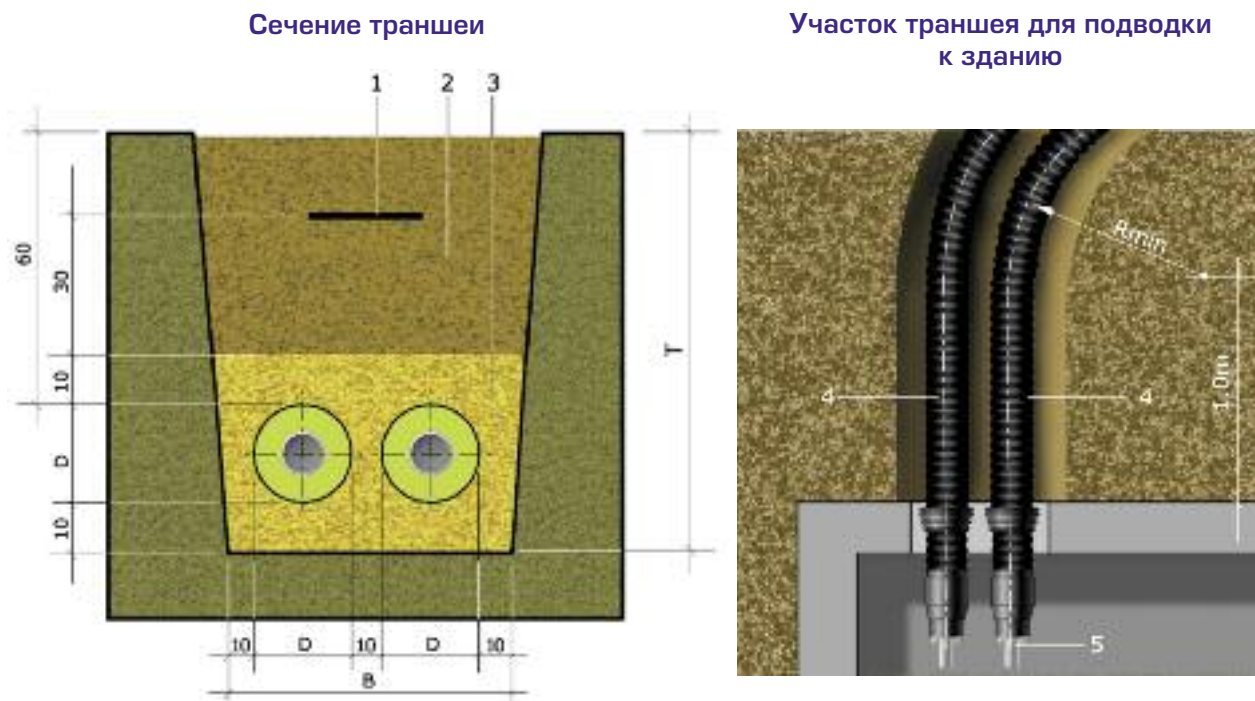
T_e = Средняя температура почвы [°С]

3.5. Варианты укладки



При оптимальной веерообразной схеме прокладки суммарная стоимость комплектации объекта уменьшается по сравнению с традиционной древовидной схемой прокладки на 10-25%.

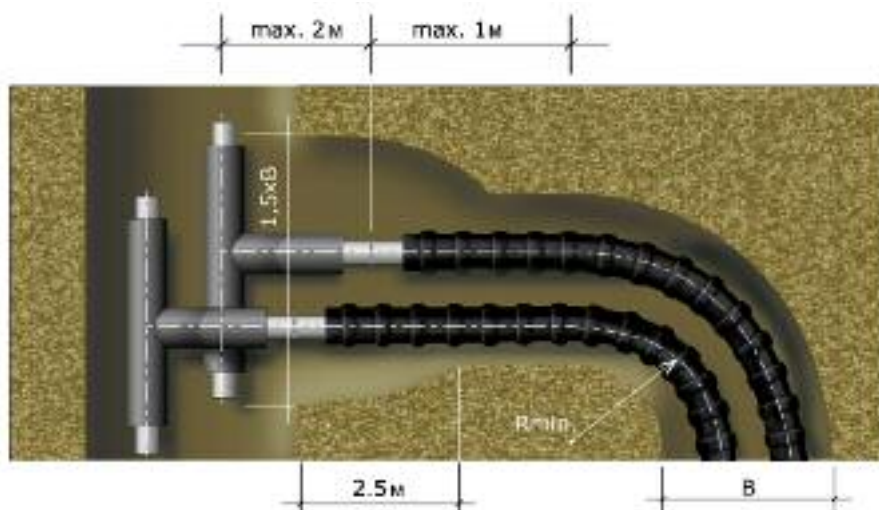
3.6. Размеры траншеи



На схеме указаны минимальные размеры траншеи.

1. Сигнальная лента; 2. Грунт обратной засыпки; 3. Равномерный по структуре песок, размер частиц 0-3/4 мм
4. Труба КАСАФЛЕКС; 5. Фитинг

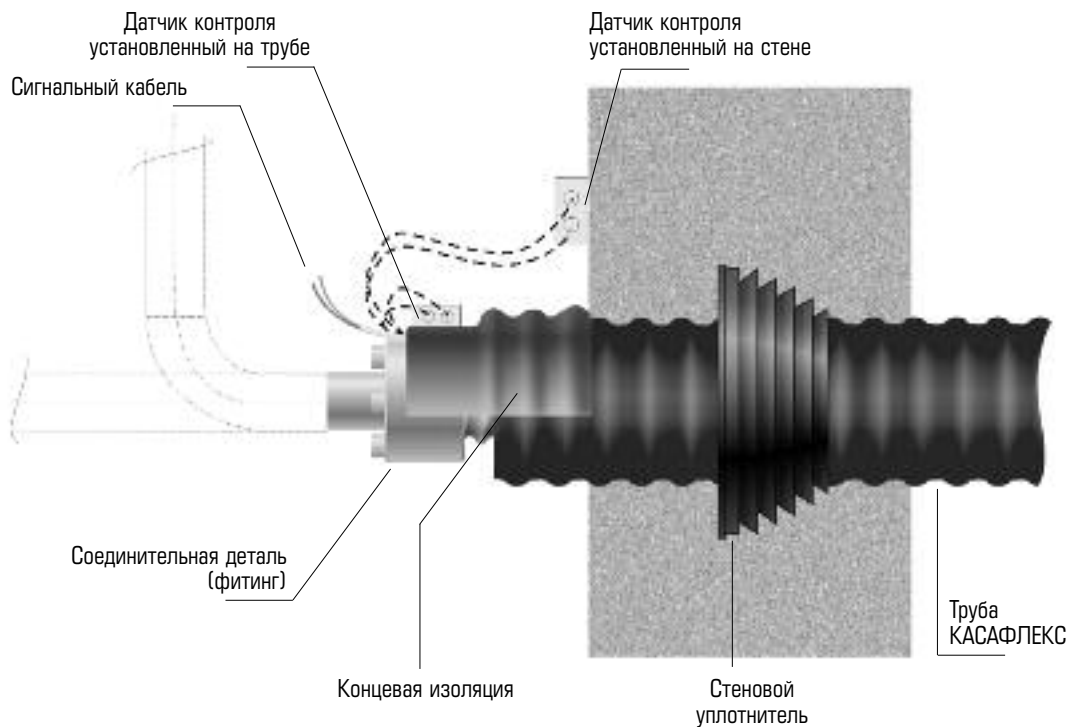
Тип	Оболочка D, мм	Ширина дна траншеи B, см	Глубина T, см	Минимальный радиус изгиба, м
55/110	115	55	85	1.0
66/125	130	55	85	1.2
86/145	150	60	85	1.5
109/160	165	65	90	1.8
143/200	201	70	95	2.0



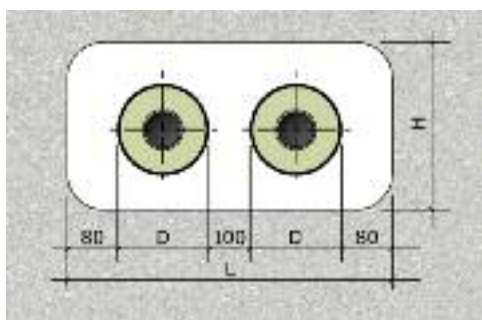
Участок траншеи для тройникового соединения

3.7. Ввод в здание

Проход стен

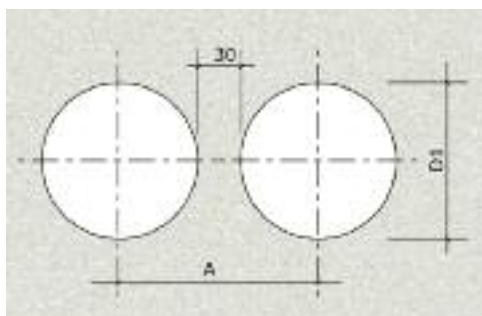


Пролом в стене



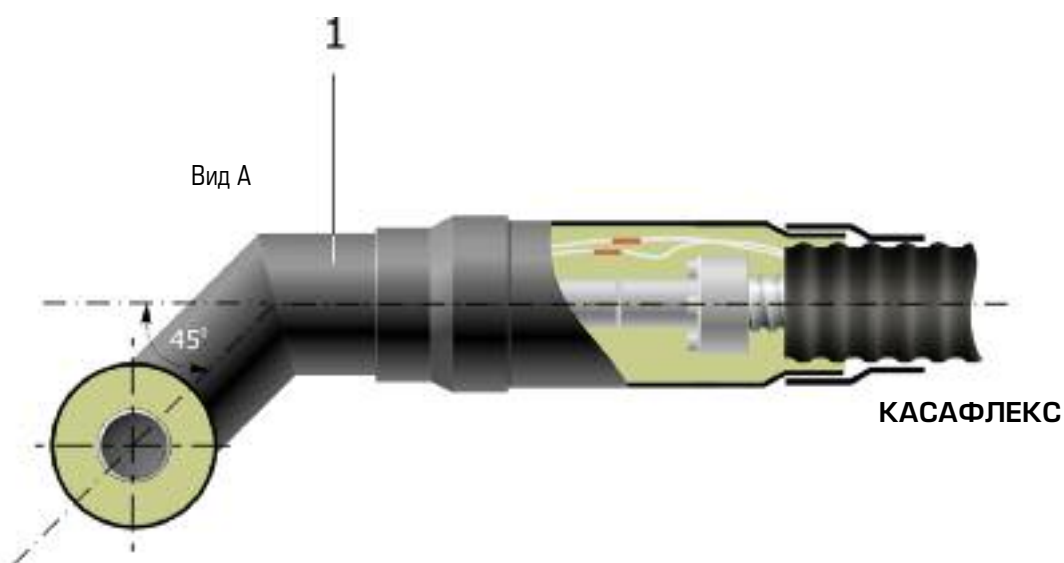
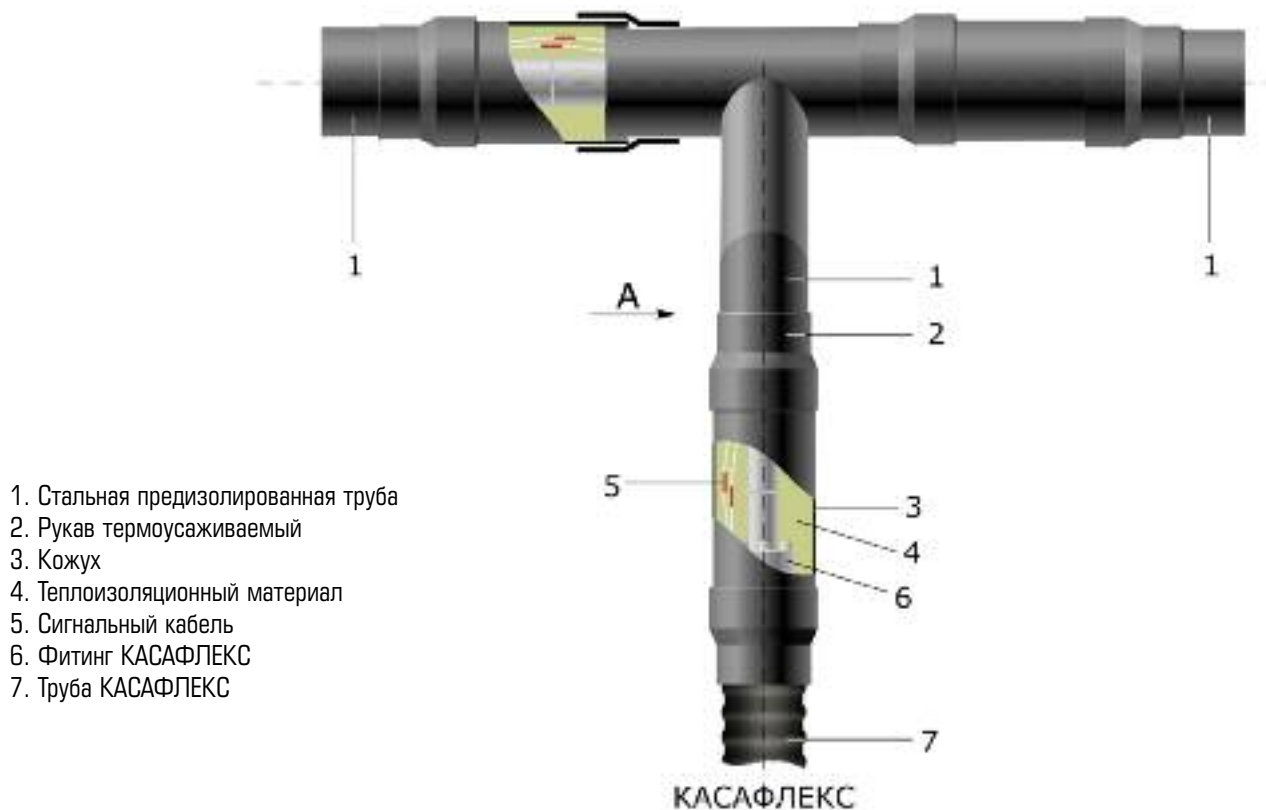
Тип	Оболочка D, мм	L min, мм	H, мм
55/110	115	500	300
66/125	130	550	300
86/145	150	600	350
109/160	165	650	350
143/200	201	700	400

Отверстия, сделанные буром

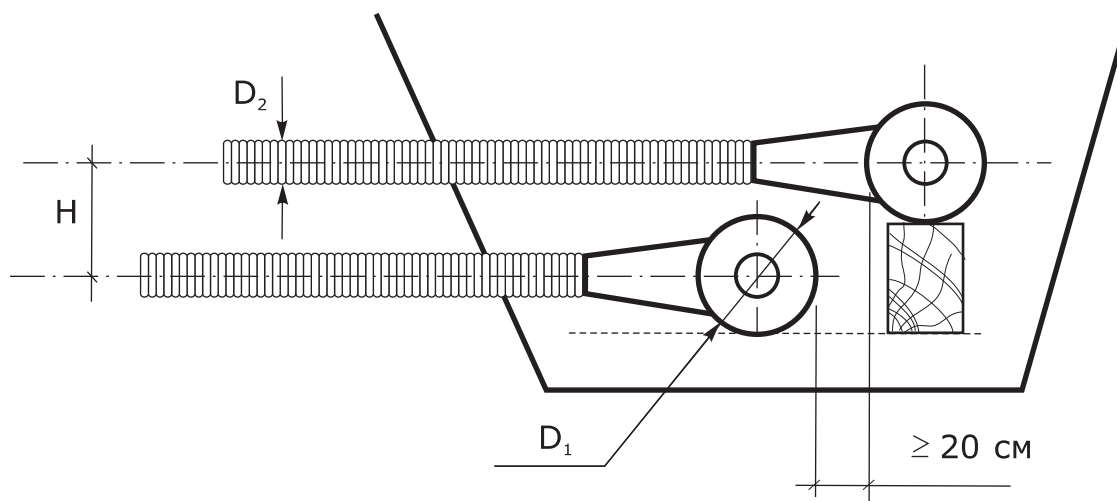


Тип	Оболочка D, мм	D1 min, мм	A, мм
55/110	115	240	270
66/125	130	240	270
86/145	150	260	290
109/160	165	280	310
143/200	201	320	350

3.8. Переход от предизолированного тройника и отвода



3.9. Пересечение теплотрасс



$$H = D_1/2 + D_2/2 + 50 \text{ мм}$$

3.10. Использование запорной арматуры

Для тепловых сетей применяется арматура с концами под сварку. Трубы КАСАФЛЕКС присоединяются к арматуре через концевые фитинги соответствующего размера.

Запорная арматура может устанавливаться в камерах (колодцах), размеры которых указываются в проектах, или непосредственно в грунт под ковер – при применении шаровых кранов, эксплуатируемых по гарантиям заводоизготовителей не менее 5 лет без ревизии.

При установке арматуры, не установленной проектом, отступление от проекта согласовывается с проектным институтом.

Запорная арматура устанавливается:

- 1) по ходу монтажа трубопроводов до закрепления расчетных участков – при монтаже секционирующей арматуры;
- 2) до или после гидравлических испытаний (закрепления в опорах) после вырезки бочонков, равных длине арматуры и с учетом удлинения (укорочения) трубопровода;

Монтаж запорной арматуры производится в неперекрытые камеры крановым оборудованием, определенным в ППР, а в перекрытые камеры – по отдельным технологическим картам.

4. Система оперативного дистанционного контроля

Система оперативного дистанционного контроля (ОДК) импульсного типа предназначена для систематического мониторинга состояния изоляции и оперативного выявления участков с повышенной влажностью изоляции.

Принцип действия системы ОДК импульсного типа основан на измерении электрического сопротивления теплоизоляционного слоя между стальной трубой и петлей сигнальных проводников. В абсолютно сухом состоянии пенополиизоцианурат, используемый для тепловой изоляции стальной трубы, является диэлектриком и имеет сопротивление изоляции $R = \infty \text{ Мом}$. При использовании детекторов увлажнения и импульсных рефлектометров становится возможным определить как сам факт увлажнения изоляции, так и место его увлажнения с приемлемой точностью.

В изоляцию труб КАСАФЛЕКС серийно закладываются два медных проводника сечением 0,8 и 1,0 мм². Сигнальным является проводник белого цвета (в гидрофильной оболочке), а транзитным – проводник зеленого цвета.

Система ОДК труб КАСАФЛЕКС совместима с системой ОДК предварительно изолированных металлических труб. Для системы ОДК труб КАСАФЛЕКС не требуется применение уникальных измерительных приборов, терминалов и кабелей для соединения сигнальных проводников.

Устройства для системы ОДК поставляются отдельно.

5. Рекомендации по производству работ

5.1. Транспортировка

Трубы КАСАФЛЕКС поставляются на строительную площадку в бухтах или на барабанах необходимой длины согласно проектной документации или по согласованию с потребителем.

Трубы на барабанах доставляются на специальном прицепе.

Трубы в бухтах и элементы трубопроводов перевозят любым видом транспорта, обеспечивающим их сохранность, в соответствии с правилами перевозки грузов, действующими на транспорте данного вида.

При транспортировании трубы укладываются на ровную поверхность транспортных средств, без острых выступов и неровностей. Для транспортировки используют приспособления, которые не дают бухте перемещаться.

При транспортировании на барабане концы труб должны быть закреплены.

5.2. Погрузочно–разгрузочные работы и размотка

При транспортировке трубы вручную допускается катить бухту по земле. При этом следить за тем, чтобы поверхность трубы-оболочки не повреждалась о камни и другие острые предметы.

При погрузочно-разгрузочных работах необходимо использовать мягкие полотенца, пеньковые или синтетические ремни и прочие грузозахватные устройства, исключающие возможность повреждения труб. Нельзя использовать металлические тросы, цепи и проволоку.

Вилы погрузчиков должны быть оборудованы мягкими прокладками, например, из полиэтиленовых труб.

Перед размоткой и укладкой трубопровода доставленные трубы разгружают с помощью автокрана или вручную и укладывают на бровку траншеи.

Трубы в бухтах могут складироваться на трассе в отдельном месте и доставляться для монтажа по мере использования предыдущей бухты.

Для труб, поставляемых на барабанах, необходимо обеспечить максимально удобный подъезд транспорта к месту прокладки.

Размотку трубы рекомендуется осуществлять в подготовленную траншею либо вдоль траншеи по бровке.

При проведении подготовительных работ и развозке труб по трассе следует избегать перетаскивания труб через дороги, по каменистой земле, чтобы избежать образования царапин или порезов. Для предупреждения возможных повреждений труб следует использовать подставки или другие защитные приспособления.

Трубопроводы КАСАФЛЕКС разматывают и укладывают в траншею вручную. При этом трубы в траншее должны лежать свободно, повторяя рельеф дна и конфигурацию стенок траншеи, что позволяет избежать напряжения в трубопроводе, могущих возникнуть при засыпке траншеи грунтом.

Для размотки бухт из труб большого диаметра (109, 143) необходимое минимальное количество рабочих должно составлять 5-6 человек.

Для выравнивания труб необходимо, чтобы трубопровод находился в размотанном состоянии не менее 4-6 часов без дополнительного подогрева. В случае прогрева необходимо время для выравнивания труб значительно уменьшается.

Категорически запрещается вытягивать трубу с использованием строительной техники, лебедок и т.п.!

Бухты зафиксированы монтажными ремнями, их необходимо срезать по мере размотки трубы. Нельзя одновременно освобождать конец и начало трубы: скрученная в бухту, она представляет собой «пружину», освобожденная, она резко увеличивается в диаметре, что затруднит дальнейшее проведение размотки.

5.3. Рекомендации по выгрузке трубы с прицепа

Труба, намотанная на барабан, транспортируется с помощью седельного тягача и прицепа, длина прицепа составляет 9 и 12 метров. Для быстрого и качественного проведения работ заказчик должен обеспечить максимально удобный подъезд к заранее верно выбранному месту.

Для выгрузки трубы необходимо обеспечить присутствие на объекте достаточного количества рабочих (минимум 5–6 человек).

Во избежание повреждения трубы размотка с барабана осуществляется вручную. При других вариантах выгрузки, с использованием строительной техники, Поставщик снимает с себя гарантийные обязательства.

У рабочих при выгрузке должно быть в наличии достаточное количество удобных для работы текстильных строп.

Начало и конец трубы зафиксированы монтажными ремнями к барабану. Начало трубы обвязывают длинной стропой и производят натяжку, одновременно освобождая трубу от барабана.

Запрещается одновременно освобождать начало и конец трубы. При одновременном освобождении двух концов труба резко увеличивается в диаметре, что может сделать практически невозможным дальнейшие действия по размотке. Начало трубы выводится из прицепа между двумя направляющими, находящимися на задней части платформы. На платформе прицепа должно находиться не менее двух человек, они должны притормаживать вращающийся барабан, остальные рабочие с помощью строп протаскивают трубу к месту укладки.

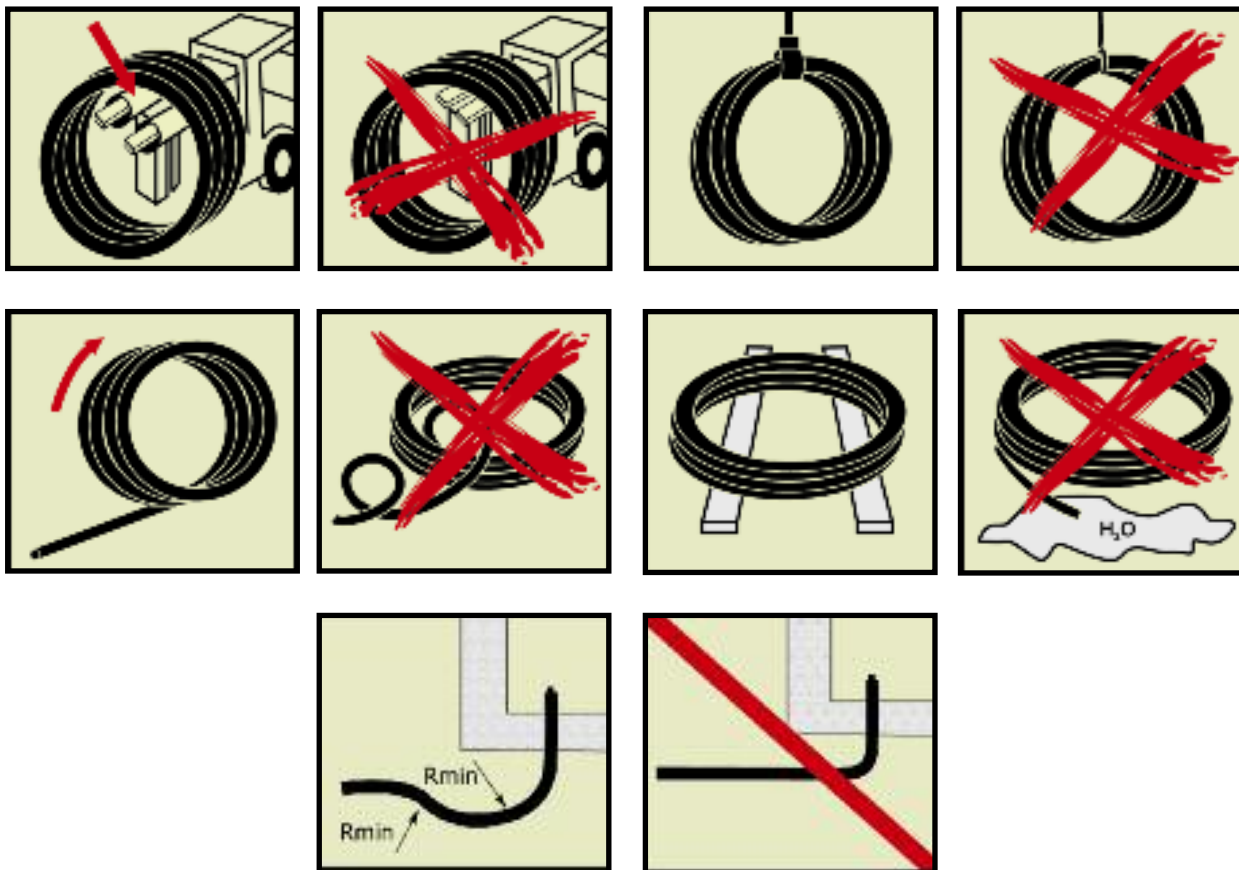
При проведении работ недопустимо присутствие посторонних. С оставшимся на барабане концом трубы нужно обращаться крайне осторожно и убрать рабочих с траектории его схода.

Ответственным при проведении работ является представитель грузополучателя, который отвечает за соблюдение техники безопасности.

По окончании работ монтажные ремни должны быть сданы представителю поставщика.

Не допускается перегибать и заламывать трубы.

Для облегчения размотки, протяжки и укладки трубопровода рекомендуется использовать мягкие пеньковые канаты, брезентовые полотнца, веревки или другие мягкие чалочные приспособления.



5.4. Размотка при отрицательных температурах

При температурах ниже 0°C желательно проведение специальных мероприятий по обеспечению требуемых условий работы с трубами, особенно при размотке и укладке труб в траншею.

При низких температурах пластические материалы становятся более жесткими и более чувствительными к внешним воздействиям. Соответственно, при отрицательных температурах материал оболочки не должен подвергаться резким воздействиям – ударам, толчкам и т.п.

Перед размоткой бухт их рекомендуется выдержать в теплом помещении не менее 8-10 часов. При хранении труб на открытом воздухе необходимо прогреть бухту тепловой пушкой в специальной палатке (допускается накрыть бухту брезентом).

Прогревать трубу необходимо изнутри и снаружи во избежание возникновения трещин на полиэтиленовой оболочке во время размотки бухты.

Прогрев труб, доставляемых на спецприцепе, осуществляется с помощью установленного на нем оборудования (тент, тепловые пушки для внутреннего и внешнего прогрева труб)

Размотку трубы и укладку ее в траншею рекомендуется производить после предварительного прогрева!

5.6. Монтаж фитинга 143



1	Надрезать полиэтиленовую оболочку по окружности на глубину 4-6 мм на расстоянии 200 мм от торца трубы. Внимание! Сигнальный кабель проходит близко к поверхности изоляции. Не повредите его.
2	Разрезать оболочку пилой или ножом
3	Снять полиэтиленовую оболочку
4	Отогнуть сигнальные провода и удалить пенополиуретан
5	Тщательно зачистить трубу металлической щеткой
6	Перпендикулярно обрезать гофрированную трубу на расстоянии 90 мм. от изоляции
7	Обработать напильником край трубы
8	Вкрутить на 2/3 длины внутреннюю часть фитинга внутрь трубы (до половины безрезьбового участка внутренней части)
9	Накрутить фланец фитинга на трубу до упора
10	Полностью вставить во фланец графитовое кольцо
11	Внимание! Графитовое кольцо должно быть утоплено внутрь фитинга
12	Пропустить в боковое отверстие фланца сигнальный кабель
13	Вставить во фланец основную часть фитинга
14	Используя 4 вспомогательных длинных болта, стянуть основную часть фитинга и фланец на 1-1,5 см
15	Заменив вспомогательные болты на стандартные и, вставив оставшиеся болты, стянуть полностью основную часть фитинга и фланец. Произвести гидравлические испытания соединения
16	Надеть концевую изоляцию и усадить ее горелкой или монтажным феном

5.7. Испытания трубопроводов

Гидравлические испытания трубопроводов Касафлекс проводятся согласно ПБ 10-573-03. Минимальная величина пробного давления при гидравлическом испытании трубопроводов, их блоков и отдельных элементов должна составлять 1,25 рабочего давления, но не менее 0,2 МПа (2 кгс/см²). Для гидравлического испытания должна применяться вода с температурой не ниже 5°C и не выше 40°C.

Давление в трубопроводе следует повышать плавно. Использование сжатого воздуха для подъема давления не допускается. Давление при испытании должно контролироваться двумя манометрами. При этом выбираются манометры одного типа с одинаковыми классом точности, пределом измерения и ценой деления. Время выдержки трубопровода и его элементов под пробным давлением должно быть не менее 10 мин.

После снижения пробного давления до рабочего производится тщательный осмотр трубопровода по всей его длине. Разность между температурами металла и окружающего воздуха во время испытания не должна вызывать выпадения влаги на поверхностях объекта испытаний. Используемая для гидроиспытания вода не должна загрязнять объект или вызывать интенсивную коррозию.

Трубопровод и его элементы считаются выдержавшими гидравлическое испытание, если не обнаружено: течи, потения в сварных соединениях и в основном металле, видимых остаточных деформаций, трещин или признаков разрыва.

6. Хранение

Трубы производятся из экологически чистых материалов. При хранении и эксплуатации трубы не выделяют в окружающую среду токсичных веществ и не оказывают при непосредственном контакте вредного воздействия на организм человека.

Срок хранения труб на складе – 2 года со дня изготовления.

Трубы в бухтах должны храниться на ровных площадках. На строительном объекте бухты труб должны складироваться на свободных от твердых выступов площадках.

Соединительные детали, элементы и материалы должны храниться отдельно в закрытых помещениях. Емкости с компонентами пенополиуретана должны храниться в отапливаемых помещениях.

При длительном хранении труб в бухтах следует обратить внимание на то, чтобы они лежали на ровной поверхности и оболочка из полиэтилена не повреждалась гвоздями, камнями и пр.

Не следует располагать места хранения там, где возможно скопление воды.

Концы труб при длительном хранении должны быть защищены пластмассовыми заглушками или полиэтиленовой пленкой, которые снимаются непосредственно перед монтажом соединительных деталей.

При длительном хранении трубы следует хранить в месте, обеспечивающем отсутствие длительного прямого воздействия ультрафиолетовых лучей.

Целесообразно хранить бухты под навесом в горизонтальном положении на подкладке из деревянных досок. При расположении на наклонной местности необходимо предотвратить соскальзывание бухт.

В отапливаемых помещениях трубы и другие элементы необходимо хранить на расстоянии не менее 1 метра от отопительных приборов.

На пенополиуретан не должна попадать вода, недопустимо загрязнение внутренней поверхности труб.

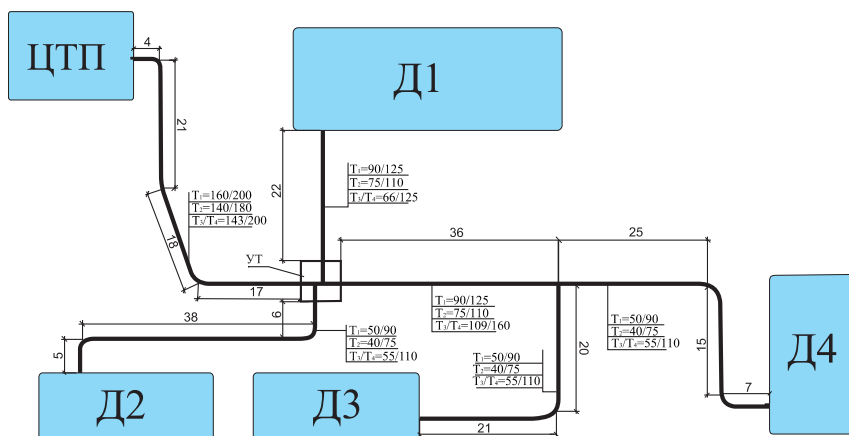
7. Охрана окружающей среды

Меры по охране окружающей среды должны соответствовать требованиям СНиП 11-01-95 «Охрана окружающей среды». Отходы теплоизоляции из пенополиуретана и полиэтилена следует собрать для последующего их вывоза и захоронения в местах, согласованных с органами Госсанэпиднадзора.

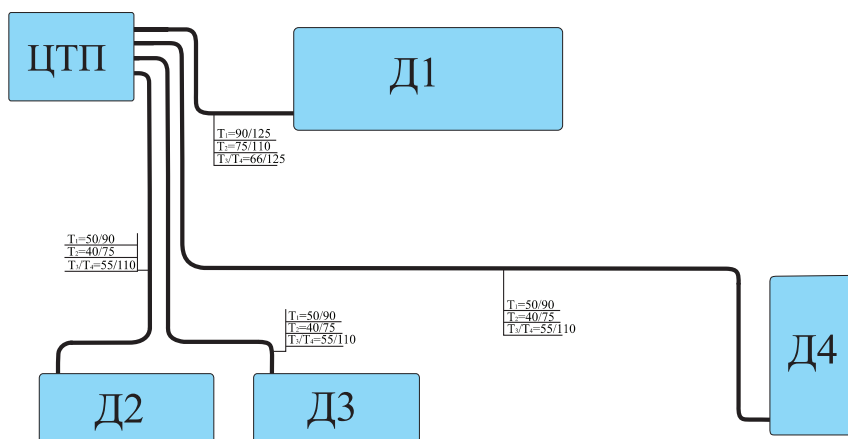
8. Примеры принципиальных монтажных схем сети. Сравнение древовидной и веерообразной схем сети.

8.1. Схемы сети

Древовидная схема сети



Веерообразная схема сети



Участок ЦТП-Д1 - 38 м.
 Участок ЦТП-Д2 - 65 м.
 Участок ЦТП-Д3 - 72 м.
 Участок ЦТП-Д4 - 143 м.

При оптимальной веерообразной схеме прокладки суммарная стоимость комплектации объекта уменьшается по сравнению с традиционной древовидной схемой прокладки на 10-25%.

8.2. Спецификации по участкам

Древовидная схема сети

Наименование товара	ед. изм.	количество
Участок ЦТП - УТ		
Труба Изопрофлекс А ПЭ-Х Р 1,0 МПа 160/200	м	62
Труба Изопрофлекс А ПЭ-Х Р 1,0 МПа 140/180	м	62
Труба КАСАФЛЕКС 143/200 1,6 МПа 135*	м	62
Труба КАСАФЛЕКС 143/200 1,6 МПа 135*	м	62
Пресс-фитинг под сварку 160	шт	2
Пресс-фитинг под сварку 140	шт	2
Фитинг КАСАФЛЕКС под сварку 143 комплекте с изоляцией торцов	шт	4
Концевой предохранитель ДНЕС2700 160/200, 160/225	шт	2
Концевой предохранитель ДНЕС2600 110/145, 140/180, 140/200	шт	2
Стеновой уплотнитель 200	шт	6
Стеновой уплотнитель 180	шт	2
Участок УТ - Д1		
Труба Изопрофлекс А ПЭ-Х Р 1,0 МПа 90/125	м	23
Труба Изопрофлекс А ПЭ-Х Р 1,0 МПа 75/110	м	23
Труба КАСАФЛЕКС 66/125 1,6 МПа 135*	м	23
Труба КАСАФЛЕКС 66/125 1,6 МПа 135*	м	23
Пресс-фитинг под сварку 90	шт	2
Пресс-фитинг под сварку 75	шт	2
Фитинг КАСАФЛЕКС под сварку 66	шт	4
Концевой предохранитель ДНЕС2400 63/100, 75/110, 90/125	шт	4
Комплект концевой изоляции CSF 110-160	шт	4
Стеновой уплотнитель 125	шт	6
Стеновой уплотнитель 110	шт	2
Участок УТ - Д2		
Труба Изопрофлекс А ПЭ-Х Р 1,0 МПа 50/90	м	51
Труба Изопрофлекс А ПЭ-Х Р 1,0 МПа 40/75	м	51
Труба КАСАФЛЕКС 55/110 1,6 МПа 135*	м	51
Труба КАСАФЛЕКС 55/110 1,6 МПа 135*	м	51
Пресс-фитинг под сварку 50	шт	2
Пресс-фитинг под сварку 40	шт	2
Фитинг КАСАФЛЕКС под сварку 55	шт	4
Концевой предохранитель ДНЕС2200 40/90, 50/90	шт	2
Концевой предохранитель ДНЕС2100 40/75, 25/75, 32/75, 32/90	шт	2
Комплект концевой изоляции CSF 110-160	шт	4
Стеновой уплотнитель 110	шт	4
Стеновой уплотнитель 90	шт	2
Стеновой уплотнитель 75	шт	2



Наименование товара	ед. изм.	количество
Участок УТ - ДЗ, Д4		
Наименование товара	ед. изм.	количество
Труба Изопрофлекс А ПЭ-Х Р 1,0 МПа 90/125	м	37
Труба Изопрофлекс А ПЭ-Х Р 1,0 МПа 75/110	м	37
Труба Изопрофлекс А ПЭ-Х Р 1,0 МПа 50/90	м	49
Труба Изопрофлекс А ПЭ-Х Р 1,0 МПа 40/75	м	49
Труба Изопрофлекс А ПЭ-Х Р 1,0 МПа 50/90	м	43
Труба Изопрофлекс А ПЭ-Х Р 1,0 МПа 40/75	м	43
Труба КАСАФЛЕКС 109/160 1,6 МПа 135*	м	37
Труба КАСАФЛЕКС 109/160 1,6 МПа 135*	м	37
Труба КАСАФЛЕКС 55/110 1,6 МПа 135*	м	49
Труба КАСАФЛЕКС 55/110 1,6 МПа 135*	м	49
Труба КАСАФЛЕКС 55/110 1,6 МПа 135*	м	43
Труба КАСАФЛЕКС 55/110 1,6 МПа 135*	м	43
Пресс-фитинг под сварку 90	шт	1
Пресс-фитинг под сварку 75	шт	1
Пресс-фитинг под сварку 50	шт	2
Пресс-фитинг под сварку 40	шт	2
Фитинг КАСАФЛЕКС под сварку 109	шт	4
Фитинг КАСАФЛЕКС под сварку 55	шт	8
Пресс-тройник редуц. 90/50/50 нерж. без гильз	шт	1
Пресс-тройник редуц. 75/40/40 нерж. без гильз	шт	1
Надвижная гильза 90 (Т) нерж.	шт	1
Надвижная гильза 75 (Т) нерж.	шт	1
Надвижная гильза 50 (Т) нерж.	шт	2
Надвижная гильза 40 нерж.	шт	2
Концевой предохранитель DN EC2400 63/100, 75/110, 90/125	шт	2
Концевой предохранитель DN EC2200 40/90, 50/90	шт	2
Концевой предохранитель DN EC2100 40/75, 25/75, 32/75, 32/90	шт	2
Комплект концевой изоляции CSF 110-160	шт	6
Стеновой уплотнитель 160	шт	2
Стеновой уплотнитель 125	шт	1
Стеновой уплотнитель 110	шт	5
Стеновой уплотнитель 90	шт	2
Стеновой уплотнитель 75	шт	2
Компл. для изоляции тройника 110/63-110/63-110/63	шт	1
Компл. для изоляции тройника 160/90-160/63-160/90	шт	3
Пена №7	шт	3
Пена №4	шт	1

Веерообразная схема сети

Наименование товара	ед. изм.	количество
Участок ЦТП-Д1		
Труба Изопрофлекс А ПЭ-Х Р 1,0 МПа 90/125	м	39
Труба Изопрофлекс А ПЭ-Х Р 1,0 МПа 75/110	м	39
Труба КАСАФЛЕКС 66/125 1,6 МПа 135*	м	39
Труба КАСАФЛЕКС 66/125 1,6 МПа 135*	м	39
Пресс-фитинг под сварку 90	шт	2
Пресс-фитинг под сварку 75	шт	2
Фитинг КАСАФЛЕКС под сварку 66	шт	4
Концевой предохранитель ДНЕС2400 63/100, 75/110, 90/125	шт	4
Комплект концевой изоляции CSF 110-160	шт	4
Стеновой уплотнитель 125	шт	6
Стеновой уплотнитель 110	шт	2
Участок ЦТП-Д4		
Труба Изопрофлекс А ПЭ-Х Р 1,0 МПа 50/90	м	148
Труба Изопрофлекс А ПЭ-Х Р 1,0 МПа 40/75	м	148
Труба КАСАФЛЕКС 55/110 1,6 МПа 135*	м	148
Труба КАСАФЛЕКС 55/110 1,6 МПа 135*	м	148
Пресс-фитинг под сварку 50	шт	2
Пресс-фитинг под сварку 40	шт	2
Фитинг КАСАФЛЕКС под сварку 55	шт	4
Концевой предохранитель ДНЕС2200 40/90, 50/90	шт	2
Концевой предохранитель ДНЕС2100 40/75, 25/75, 32/75, 32/90	шт	2
Комплект концевой изоляции CSF 110-160	шт	4
Стеновой уплотнитель 110	шт	4
Стеновой уплотнитель 90	шт	2
Стеновой уплотнитель 75	шт	2



Наименование товара	ед. изм.	количество
Участок ЦТП-Д3		
Труба Изопрофлекс А ПЭ-Х Р 1,0 МПа 50/90	м	75
Труба Изопрофлекс А ПЭ-Х Р 1,0 МПа 40/75	м	75
Труба КАСАФЛЕКС 55/110 1,6 МПа 135*	м	75
Труба КАСАФЛЕКС 55/110 1,6 МПа 135*	м	75
Пресс-фитинг под сварку 50	шт	2
Пресс-фитинг под сварку 40	шт	2
Фитинг КАСАФЛЕКС под сварку 55	шт	4
Концевой предохранитель ДНЕС2200 40/90, 50/90	шт	2
Концевой предохранитель ДНЕС2100 40/75, 25/75, 32/75, 32/90	шт	2
Комплект концевой изоляции CSF 110-160	шт	4
Стеновой уплотнитель 110	шт	4
Стеновой уплотнитель 90	шт	2
Стеновой уплотнитель 75	шт	2
Участок ЦТП-Д2		
Труба Изопрофлекс А ПЭ-Х Р 1,0 МПа 50/90	м	67
Труба Изопрофлекс А ПЭ-Х Р 1,0 МПа 40/75	м	67
Труба КАСАФЛЕКС 55/110 1,6 МПа 135*	м	67
Труба КАСАФЛЕКС 55/110 1,6 МПа 135*	м	67
Пресс-фитинг под сварку 50	шт	2
Пресс-фитинг под сварку 40	шт	2
Фитинг КАСАФЛЕКС под сварку 55	шт	4
Концевой предохранитель ДНЕС2200 40/90, 50/90	шт	2
Концевой предохранитель ДНЕС2100 40/75, 25/75, 32/75, 32/90	шт	2
Комплект концевой изоляции CSF 110-160	шт	4
Стеновой уплотнитель 110	шт	4
Стеновой уплотнитель 90	шт	2
Стеновой уплотнитель 75	шт	2

8.3. Сводные спецификации

Древовидная схема сети

Наименование товара	ед. изм.	количество
Труба Изопрофлекс А ПЭ-Х Р 1,0 МПа 160/200	м	62
Труба Изопрофлекс А ПЭ-Х Р 1,0 МПа 140/180	м	62
Труба Изопрофлекс А ПЭ-Х Р 1,0 МПа 90/125	м	60
Труба Изопрофлекс А ПЭ-Х Р 1,0 МПа 75/110	м	60
Труба Изопрофлекс А ПЭ-Х Р 1,0 МПа 50/90	м	143
Труба Изопрофлекс А ПЭ-Х Р 1,0 МПа 40/75	м	143
Труба КАСАФЛЕКС 143/200 1,6 МПа 135*	м	124
Труба КАСАФЛЕКС 109/160 1,6 МПа 135*	м	74
Труба КАСАФЛЕКС 66/125 1,6 МПа 135*	м	46
Труба КАСАФЛЕКС 55/110 1,6 МПа 135*	м	286
Пресс-фитинг под сварку 160	шт	2
Пресс-фитинг под сварку 140	шт	2
Пресс-фитинг под сварку 90	шт	3
Пресс-фитинг под сварку 75	шт	3
Пресс-фитинг под сварку 50	шт	4
Пресс-фитинг под сварку 40	шт	4
Фитинг КАСАФЛЕКС под сварку 143 комплекте с изоляцией торцов	шт	4
Фитинг КАСАФЛЕКС под сварку 109	шт	4
Фитинг КАСАФЛЕКС под сварку 66	шт	4
Фитинг КАСАФЛЕКС под сварку 55	шт	12
Концевой предохранитель ДНЕС2700 160/200, 160/225	шт	2
Концевой предохранитель ДНЕС2600 110/145, 140/180, 140/200	шт	2
Концевой предохранитель ДНЕС2400 63/100, 75/110, 90/125	шт	6
Концевой предохранитель ДНЕС2200 40/90, 50/90	шт	4
Концевой предохранитель ДНЕС2100 40/75, 25/75, 32/75, 32/90	шт	4
Комплект концевой изоляции CSF 110-160	шт	14
Пресс-тройник редуцированный 90/50/50 нерж. без гильз	шт	1
Пресс-тройник редуцированный 75/40/40 нерж. без гильз	шт	1
Надвижная гильза 90 (Т) нерж.	шт	1
Надвижная гильза 75 (Т) нерж.	шт	1
Надвижная гильза 50 (Т) нерж.	шт	2
Надвижная гильза 40 нерж.	шт	2
Стеновой уплотнитель 200	шт	6
Стеновой уплотнитель 180	шт	2
Стеновой уплотнитель 160	шт	2
Стеновой уплотнитель 125	шт	7
Стеновой уплотнитель 110	шт	11
Стеновой уплотнитель 90	шт	4
Стеновой уплотнитель 75	шт	4
Компл. для изоляции тройника 160/90-160/63-160/90	шт	3
Компл. для изоляции тройника 110/63-110/63-110/63	шт	1
Пена №7	шт	3
Пена №4	шт	1
Сигнальная лента	м	400

Веерообразная схема сети

Наименование товара	ед. изм.	количество
Труба Изопрофлекс А ПЭ-Х Р 1,0 МПа 90/125	м	39
Труба Изопрофлекс А ПЭ-Х Р 1,0 МПа 75/110	м	39
Труба Изопрофлекс А ПЭ-Х Р 1,0 МПа 50/90	м	290
Труба Изопрофлекс А ПЭ-Х Р 1,0 МПа 40/75	м	290
Труба КАСАФЛЕКС 66/125 1,6 МПа 135*	м	78
Труба КАСАФЛЕКС 55/110 1,6 МПа 135*	м	580
Пресс-фитинг под сварку 90	шт	2
Пресс-фитинг под сварку 75	шт	2
Пресс-фитинг под сварку 50	шт	6
Пресс-фитинг под сварку 40	шт	6
Фитинг КАСАФЛЕКС под сварку 66	шт	4
Фитинг КАСАФЛЕКС под сварку 55	шт	12
Концевой предохранитель DNES2400 63/100, 75/110, 90/125	шт	4
Концевой предохранитель DNES2200 40/90, 50/90	шт	6
Концевой предохранитель DNES2100 40/75, 25/75, 32/75, 32/90	шт	6
Комплект концевой изоляции CSF 110-160	шт	16
Стеновой уплотнитель 125	шт	6
Стеновой уплотнитель 110	шт	14
Стеновой уплотнитель 90	шт	6
Стеновой уплотнитель 75	шт	6
Сигнальная лента	м	400